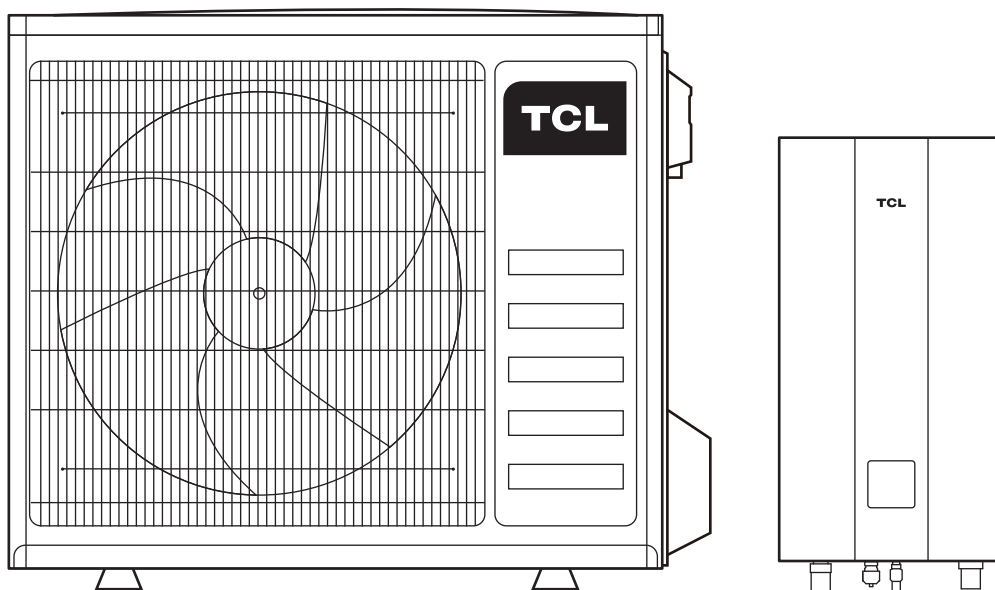


TCL

INSTRUKCJA MONTAŻU I OBSŁUGI

Układ pompy ciepła powietrze-woda typu Tri-Thermal Split

Model: THFLd-8D/HBp-A / THFLd-10D/HBp-A



WAŻNA UWAGA:

Bardzo dziękujemy za zakup naszego produktu.

Przed przystąpieniem do eksploatacji urządzenia prosimy o dokładne zapoznanie się z niniejszą instrukcją i zachowanie jej do przyszłego wykorzystania.

SPIS TREŚCI

1 INFORMACJE O BEZPIECZEŃSTWIE	03
2 PRZED ROZPOCZĘCIEM MONTAŻU	09
3 WAŻNE INFORMACJE DOTYCZĄCE CZYNNIKA CHŁODNICZEGO	09
4 ŚRODKI OSTROŻNOŚCI PRZY MONTAŻU.....	09
5 INFORMACJE WSTĘPNE.....	12
6 INSTALACJA RURY PRZYŁĄCZENIOWEJ.....	15
7 POŁĄCZENIA ELEKTRYCZNE.....	17
8 PRÓBA I KONTROLE KOŃCOWE	20
9 KONSERWACJA I SERWISOWANIE	20
10 PRZEKAZANIE KLIENTOWI.....	21
11 EKSPLOATACJA I DZIAŁANIE	22
12 KODY BŁĘDÓW	23
13 SPECYFIKACJA TECHNICZNA	27
14 INFORMACJE SERWISOWE	29

1 INFORMACJE O BEZPIECZEŃSTWIE

Informacje podane w tym punkcie dzielą się na następujące typy. Są one ważne, więc należy postępować zgodnie z nimi. Przed przystąpieniem do montażu należy dokładnie zapoznać się z informacjami podanymi niżej. Należy zachować instrukcję montażu i obsługi do przyszłego wykorzystania. Znaczenie symboli NIEBEZPIECZEŃSTWO, OSTRZEŻENIE, PRZESTROGA I UWAGA.

INFORMACJA

- Przed przystąpieniem do montażu należy dokładnie zapoznać się z informacjami podanymi w tym punkcie. Należy zachować instrukcję montażu i obsługi do przyszłego wykorzystania.
- Nieprawidłowy montaż urządzenia lub akcesoriów może skutkować porażeniem prądem elektrycznym, zwarcie, wyciekami, pożarem lub innym uszkodzeniem urządzenia.
- Należy korzystać wyłącznie z akcesoriów produkcji dostawcy, które zostały zaprojektowane specjalnie pod kątem urządzenia. Montaż powinien być przeprowadzony przez specjalistę.
- Wszystkie czynności opisane w niniejszej instrukcji muszą zostać wykonane przez certyfikowanego technika. Podczas montażu jednostki lub przeprowadzania prac konserwacyjnych należy nosić odpowiednie środki ochrony osobistej, takie jak rękawice lub okulary ochronne.
- Więcej informacji można uzyskać u sprzedawcy.

NIEBEZPIECZEŃSTWO

Wskazuje bezpośrednio niebezpieczną sytuację, która w przypadku braku środków zapobiegawczych będzie skutkować śmiercią lub poważnym urazem.

OSTRZEŻENIE

Wskazuje potencjalnie niebezpieczną sytuację, która w przypadku braku środków zapobiegawczych może skutkować śmiercią lub poważnym urazem.

PRZESTROGA

Wskazuje potencjalnie niebezpieczną sytuację, która w przypadku braku środków zapobiegawczych może skutkować obrażeniami ciała o niewielkim lub umiarkowanym stopniu. Służy także do ostrzegania przed niebezpiecznymi praktykami

UWAGA

Wskazuje sytuację, która może skutkować wyłącznie przypadkowym uszkodzeniem urządzeń lub mienia.

OSTRZEŻENIE

- Nieprawidłowy montaż urządzenia lub akcesoriów może skutkować porażeniem prądem elektrycznym, zwarcie, wyciekami, pożarem lub innym uszkodzeniem urządzenia. Należy korzystać wyłącznie z akcesoriów produkcji dostawcy, które zostały zaprojektowane specjalnie pod kątem urządzenia. Montaż powinien być przeprowadzony przez certyfikowaną osobę.
- Wszystkie czynności opisane w instrukcji muszą zostać wykonane przez certyfikowanego technika. Podczas montażu jednostki lub przeprowadzania prac konserwacyjnych należy nosić odpowiednie środki ochrony osobistej, takie jak rękawice lub okulary ochronne.



Przeostoga:
Ryzyko pożaru / materiały palne

! OSTRZEŻENIE

Serwisowanie może być wykonywane wyłącznie zgodnie z zaleceniami producenta urządzenia. Konserwacja i naprawy wymagające pomocy innego, wykwalifikowanego personelu powinny być przeprowadzone pod nadzorem osoby posiadającej kompetencje w zakresie obsługi łatwopalnych czynników chłodniczych

Wymagania szczególne dla R32

! OSTRZEŻENIE

- NIE doprowadzić do wycieku czynnika chłodniczego i NIE używać otwartego ognia.
- Należy mieć świadomość, że czynnik R32 jest BEZWONNY.

! OSTRZEŻENIE

Urządzenie należy przechowywać w taki sposób, aby nie uległo uszkodzeniu mechanicznemu, oraz w miejscu z odpowiednią wentylacją i w którym nie pracują żadne źródła zapłonu w sposób ciągły (np. otwarty ogień, urządzenie gazowe). Ponadto powierzchnia tego miejsca powinna być zgodna z wymaganiami poniżej.

! OSTRZEŻENIE

Należy zapewnić zgodność czynności związanych z montażem, serwisowaniem, konserwacją i naprawą z instrukcją i obowiązującymi przepisami (np. przepisami krajowymi w zakresie gazów) i upewnić się, że są przeprowadzane wyłącznie przez uprawnione osoby.

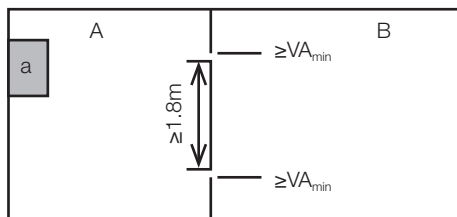
💡 UWAGA

- Układ rurociągów należy zabezpieczyć przed uszkodzeniami fizycznymi.
- Układ rurociągów powinien być jak najkrótszy.

Gdy całkowita ilość czynnika chłodniczego w układzie jest mniejsza niż 1,84 kg (tj. długość rurociągów nie przekracza 20 m dla modelu 8/10 kW), nie obowiązują żadne dodatkowe wymagania odnośnie powierzchni minimalnej.

Gdy całkowita ilość czynnika chłodniczego w układzie jest równa lub większa niż 1,84 kg (tj. długość rurociągów jest równa lub większa niż 20 m dla modelu 8/10 kW), obowiązują dodatkowe wymagania odnośnie powierzchni minimalnej przedstawione na schemacie blokowym poniżej. Schemat blokowy wykorzystuje następujące tabele: "Tabela 1 - Maksymalna ilość czynnika chłodniczego w pomieszczeniu: jednostka wewnętrzna", "Tabela 2 - Powierzchnia minimalna: jednostka wewnętrzna" i "Tabela 3 - Minimalna powierzchnia otworu wentylacyjnego w celu zapewnienia wentylacji naturalnej: jednostka wewnętrzna".

Jeśli długość rurociągów wynosi 30 m, wówczas powierzchnia minimalna musi być równa lub większa niż 4,5 m². Jeśli powierzchnia jest mniejsza niż 4,5 m², należy wykonać otwór o powierzchni 200 cm².

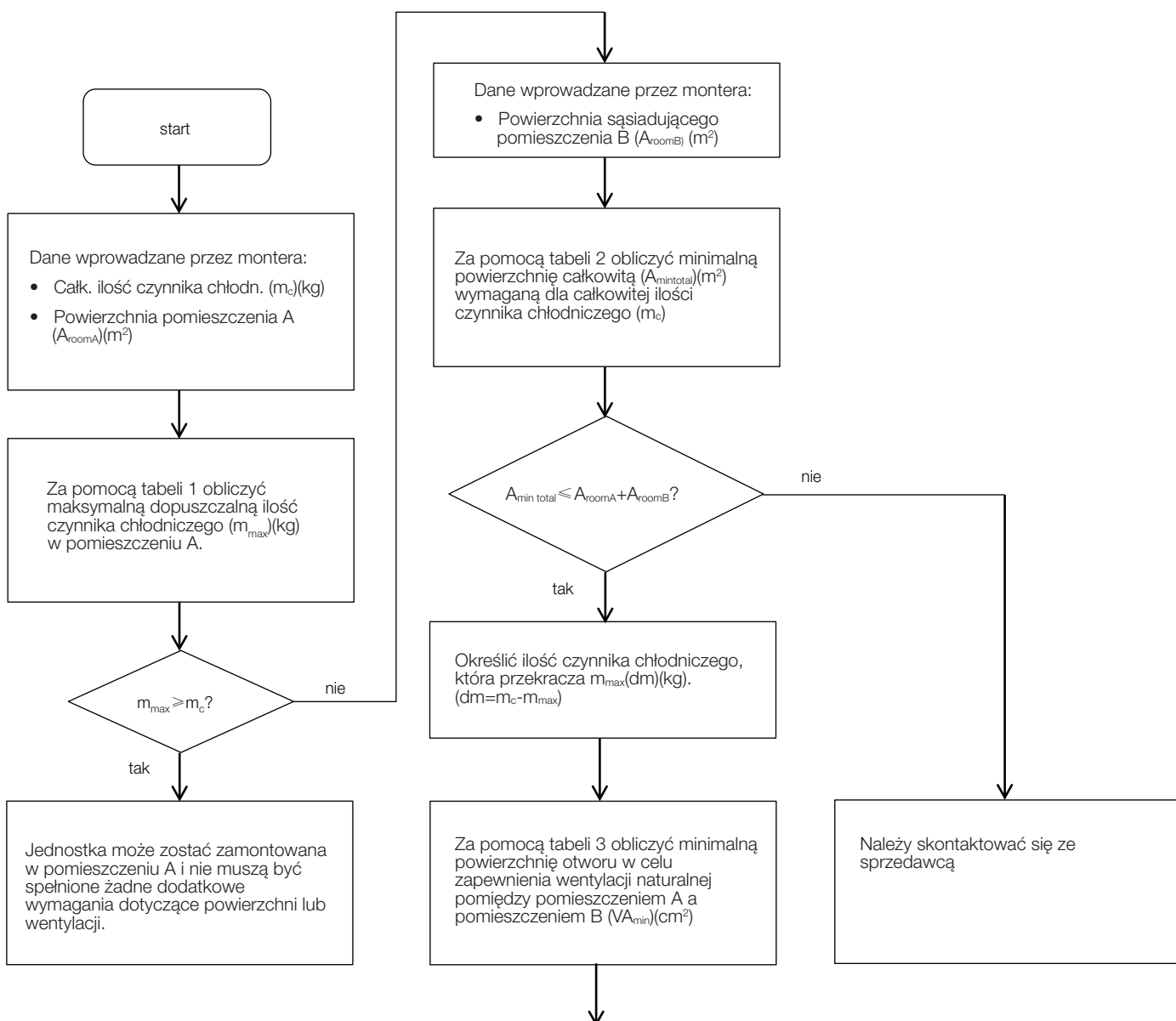


a Jednostka wewnętrzna.

A Pomieszczenie montażu jednostki wewnętrznej.

B Pomieszczenie sąsiadujące z pomieszczeniem A.

Zsumowana powierzchnia pomieszczeń A i B musi być większa niż lub równa 4,5 m².



Jednostka może zostać zamontowana w pomieszczeniu A pod warunkiem, że:

- zostaną przewidziane 2 otwory wentylacyjne (stale otwarte) pomiędzy pomieszczeniami A i B – jeden u góry, a drugi na dole.
- Otwór na dole: otwór na dole musi spełniać wymagania dotyczące powierzchni minimalnej ($V_{A,min}$). Musi zostać wykonany jak najbliżej podłogi. Jeśli otwór wentylacyjny rozpoczyna się na poziomie podłogi, jego wysokość od podłogi musi być równa lub większa niż 20 mm. Dolna część otworu musi być zlokalizowana w odległości równej lub mniejszej niż 100 mm od podłogi. Co najmniej 50% wymaganej powierzchni otworu musi być zlokalizowana w odległości mniejszej niż 200 mm od podłogi. Powierzchnia całkowita otworu musi być zlokalizowana w odległości równej lub mniejszej niż 300 mm od podłogi.
- Otwór u góry: Powierzchnia otworu u góry musi być większa niż lub równa powierzchni otworu na dole. Dolna część otworu u góry musi być zlokalizowana w odległości co najmniej 1,5 m od górnej części otworu na dole.
- Za odpowiednie otwory wentylacyjne NIE uznaje się otworów wentylacyjnych prowadzących na zewnątrz (użytkownik może je zatkać, gdy jest zimno)

Tabela 1 Maksymalna ilość czynnika chłodniczego w pomieszczeniu: jednostka wewnętrzna

A_{room} (m ²)	Maks. ilość czynnika chłodniczego w pomieszczeniu: (mmax) (kg)	A_{room} (m ²)	Maks. ilość czynnika chłodniczego w pomieszczeniu: (mmax) (kg)
	H = 1800 mm		H = 1800 mm
1	1.02	4	2.05
2	1.45	5	2.29
3	1.77	6	2.51

UWAGA

- W przypadku modeli montowanych naściennie za wartość "wysokości montażu (H)" uwzględnia się 1800 mm zgodnie z normą IEC 60335-2-40:2013 A1 2016, ustęp GG2.
- W przypadku wartości pośrednich A_{room} (tj. wartość A_{room} mieści się pomiędzy dwiema wartościami podanymi w tabeli), należy uwzględnić wartość, która odpowiada niższej wartości A_{room} w tabeli. Jeśli wartość $A_{room} = 3 \text{ m}^2$, należy uwzględnić wartość odpowiadającą " $A_{room} = 3 \text{ m}^2$ ".

Tabela 2 Powierzchnia minimalna: jednostka wewnętrzna

m _c (kg)	Powierzchnia minimalna (m ²)
	H = 1800 mm
1,84	3,32
2,00	3,81
2,25	4,83
2,50	5,96

UWAGA

- W przypadku modeli montowanych naściennie za wartość "wysokości montażu (H)" uwzględnia się 1800 mm zgodnie z normą IEC 60335-2-40:2013 A1 2016, ustęp GG2.
 - W przypadku wartości pośrednich m_c (tj. wartość m_c mieści się pomiędzy dwiema wartościami podanymi w tabeli) należy uwzględnić wartość, która odpowiada wyższej wartości m_c w tabeli. Jeśli $m_c = 1,87 \text{ kg}$, należy uwzględnić wartość odpowiadającą " $m_c = 2 \text{ kg}$ ".
- Układy, w których całkowita ilość czynnika chłodniczego nie przekracza 1,84 kg, nie podlegają żadnym wymaganiom dotyczącym powierzchni.






Tabela 3 Min. powierzchnia otworu wentylacyjnego w celu zapewnienia wentylacji naturalnej: jednostka wewn.

m_c	m_{max}	$dm = m_c - m_{max}$ (kg)	Min. powierzchnia otworu wentylacyjnego (cm ²)
			H = 1800 mm
2,22	0,1	2,12	495,14
2,22	0,3	1,92	448,43
2,22	0,5	1,72	401,72
2,22	0,7	1,52	355,01
2,22	0,9	1,32	308,30
2,22	1,1	1,12	261,59
2,22	1,3	0,92	214,87
2,22	1,5	0,72	168,16
2,22	1,7	0,52	121,45
2,22	1,9	0,32	74,74
2,22	2,1	0,12	28,03

UWAGA

- W przypadku modeli montowanych naściennie za wartość "wysokości montażu (H)" uwzględnia się 1800 mm zgodnie z normą IEC 60335-2-40:2013 A1 2016, ustęp GG2.
- W przypadku wartości pośrednich dm (tj. wartość dm mieści się pomiędzy dwiema wartościami podanymi w tabeli) należy uwzględnić wartość, która odpowiada wyższej wartości dm w tabeli. Jeśli $dm = 1,55 \text{ kg}$, należy uwzględnić wartość odpowiadającą " $dm = 1,6 \text{ kg}$ ".

Objaśnienie symboli umieszczonych na jednostce wewnętrznej lub zewnętrznej

	OSTRZEŻENIE	Symbol ten ostrzega, że urządzenie wykorzystuje palny czynnik chłodniczy. W przypadku wycieku czynnika i jego narażenia na działanie zewnętrznego źródła zapłonu może dojść do pożaru.
	PRZESTROGA	Symbol ten informuje, że należy dokładnie zapoznać się z instrukcją obsługi.
	PRZESTROGA	Symbol ten informuje, że personel serwisowy powinien zajmować się urządzeniem zgodnie z instrukcją montażu.
	PRZESTROGA	Symbol ten informuje, że personel serwisowy powinien zajmować się urządzeniem zgodnie z instrukcją montażu.
	PRZESTROGA	Symbol ten informuje, że dostępne są informacje takie jak instrukcja obsługi i montażu.

NIEBEZPIECZEŃSTWO

- Przed dotknięciem zacisków elektrycznych należy wyłączyć zasilanie.
- Po demontażu pokryw serwisowych można przypadkowo dotknąć części pod napięciem.
- Nigdy nie pozostawiać urządzenia bez nadzoru podczas montażu lub serwisowania, gdy pokrywa serwisowa jest zdemontowana.
- Nie dotykać rur wodociągowych podczas pracy urządzenia lub bezpośrednio po niej – mogą być gorące, grożąc poparzeniem dłoni. Aby nie doprowadzić do obrażeń ciała, należy odczekać, aż temp. w rurach spadnie do normalnego poziomu lub należy nosić rękawice ochronne.
- Nie dotykać żadnych przełączników mokrymi palcami. Dotknięcie przełącznika mokrymi palcami może grozić porażeniem prądem.
- Przed dotknięciem części elektrycznych należy odłączyć wszelkie źródła zasilania urządzenia.

OSTRZEŻENIE

- Torby plastikowe, które spełniają funkcję opakowania, należy podrzeć i wyrzucić tak, aby dzieci nie mogły nimi się bawić. Zabawa plastikowymi torbami może doprowadzić do śmierci przez uduszenie.
- Należy bezpiecznie zutylizować różne elementy opakowania, takie jak gwoździe oraz inne metalowe elementy lub drewniane części, które mogą spowodować obrażenia ciała.
- Sprzedawca lub wykwalifikowany personel powinni przeprowadzić montaż urządzenia zgodnie z zawartością niniejszej instrukcji. Nie wolno montować urządzenia we własnym zakresie. Niewłaściwy montaż urządzenia może doprowadzić do wycieku wody, porażenia prądem elektrycznym lub pożaru.
- Należy upewnić się, że do montażu urządzenia wykorzystywane są wyłącznie określone akcesoria i części. Niekorzystanie z określonych części może doprowadzić do wycieku wody, porażenia prądem elektrycznym, pożaru lub upadku urządzenia na podłogę.
- Urządzenie należy zamontować na podstawie o nośności odpowiedniej do wagi urządzenia. Osoby zajmujące się montażem urządzenia muszą być na tyle silne, aby nie dopuścić do upadku urządzenia i potencjalnych obrażeń.
- Prace montażowe należy przeprowadzić z uwzględnieniem możliwości wystąpienia mocnego wiatru, huraganu lub trzęsienia ziemi. Nieprawidłowe prace montażowe mogą grozić wypadkami wskutek upadku urządzenia na ziemię.
- Upewnić się, że wszystkie prace elektryczne są przeprowadzane przez wykwalifikowany personel zgodnie z przepisami lokalnymi i niniejszą instrukcją obsługi oraz z wykorzystaniem osobnego obwodu. Niewystarczająca moc obwodu zasilającego lub niewłaściwe zaprojektowanie instalacji elektrycznej może doprowadzić do porażenia prądem elektrycznym lub pożaru.
- Należy zamontować wyłącznik różnicowoprądowy zgodnie z przepisami lokalnymi. Brak takiego wyłącznika może doprowadzić do porażenia prądem elektrycznym lub pożaru.
- Należy upewnić się, że wszystkie przewody elektryczne zostały podłączone w sposób bezpieczny. Należy korzystać z określonych przewodów i zapewnić ochronę zacisków lub przewodów przed wodą lub innymi niekorzystnymi czynnikami zewnętrznymi. Niedokładne przyłączenie lub poluzowanie przewodów może doprowadzić do pożaru.
- W trakcie podłączania zasilania przewody należy ułożyć tak, aby dało się bezpiecznie przymocować przednią pokrywę. W przypadku braku przedniej pokrywy może dojść do przegrzania zacisków, porażenia prądem elektrycznym lub pożaru.
- Po wykonaniu prac montażowych należy upewnić się, że nie doszło do wycieku czynnika chłodniczego.
- Nigdy nie dotykać wyciekającego czynnika chłodniczego bezpośrednio z uwagi na ryzyko odniesienia poważnych odmrożeń. Nie dotykać rur z czynnikiem chłodniczym podczas pracy i bezpośrednio po jej zakończeniu, ponieważ mogą być gorące lub zimne w zależności od stanu czynnika przepływającego przez rury, sprężarkę i inne części obiegu czynnika chłodniczego. Dotknięcie rur z czynnikiem chłodniczym grozi poparzeniem lub odmrożeniami. Aby nie doprowadzić do obrażeń ciała, należy odczekać, aż temperatura w rurach spadnie lub wzrośnie do normalnego poziomu. W przypadku konieczności dotknięcia rur należy nosić rękawice ochronne.
- Nie dotykać części wewnętrznych (pompy, grzałki zapasowej itp.) podczas pracy i bezpośrednio po jej zakończeniu. Dotknięcie części wewnętrznych grozi poparzeniem. Aby nie doprowadzić do obrażeń ciała, należy odczekać, aż temperatura części wewnętrznych spadnie do normalnego poziomu. W przypadku konieczności dotknięcia części wewnętrznych należy nosić rękawice ochronne.

PRZESTROGA

- Urządzenie należy uziemić.
- Rezystancja uziemienia powinna być zgodna z przepisami lokalnymi.
- Nie podłączać przewodu uziemiającego do rur z wodą lub gazem, piorunochronów lub przewodów uziemiających telefonii.
- Niedokładne uziemienie może doprowadzić do porażenia prądem elektrycznym.
 - Rury z gazem: w przypadku wycieku gazu może dojść do pożaru lub wybuchu.
 - Rury z wodą: rury z twardego polichlorku winylu nie stanowią skutecznego uziemienia.
 - Piorunochrony lub przewody uziemiające telefonii: uderzenie pioruna może doprowadzić do przekroczenia górnej granicy wartości prądu.
- Przewód zasilający podłączyć w odległości co najmniej 1 metra od odbiorników telewizyjnych lub radiowych, aby zapobiec zakłóceniom lub szumom (W zależności od fal radiowych odległość 1 metra może nie wystarczyć do wyeliminowania szumów).
- Nie myć urządzenia. Mycie może doprowadzić do porażenia prądem elektrycznym lub pożaru. Urządzenie należy zamontować zgodnie z krajowymi przepisami dotyczącymi okablowania. W przypadku uszkodzenia przewodu zasilającego konieczna jest jego wymiana przez producenta, serwisanta lub odpowiednio wykwalifikowaną osobę w celu uniknięcia zagrożenia.
- Nie montować urządzenia w następujących miejscach:
 - w miejscach, gdzie występują opary olejów mineralnych, mgiełka olejowa lub opary; w takim otoczeniu może dojść do zużycia elementów plastikowych, co może doprowadzić do ich obłuzowania lub wycieku wody;
 - w miejscach, gdzie wytwarzane są gazy korozyjne (np. gaz kwasu siarkawego); w miejscach, gdzie korozja rur miedzianych lub części lutowanych może doprowadzić do wycieku czynnika chłodniczego;
 - w miejscach, gdzie znajdują się maszyny wytwarzające fale elektromagnetyczne; fale elektromagnetyczne mogą wpływać na układ sterowania i powodować nieprawidłowe działanie urządzeń;
 - w miejscach, gdzie może dojść do wycieku gazów palnych, gdzie włókna węglowe lub pył palny tworzy zawiesiny w powietrzu lub gdzie używane są łatwopalne substancje lotne, takie jak rozcieńczalnik lub benzyna; gazy tego typu mogą być przyczyną pożaru;
 - w miejscach, gdzie w powietrzu występuje duże stężenie soli np. nad morzem;
 - w miejscach o dużych wahaniami napięcia np. w fabrykach;
 - w pojazdach lub na statkach;
 - w miejscach, gdzie występują opary kwaśne lub zasadowe.
- Urządzenie może być eksploatowane przez dzieci w wieku od 8 lat i starsze oraz osoby o ograniczonych zdolnościach fizycznych, sensorycznych lub umysłowych lub bez doświadczenia i wiedzy, jeśli są one pod nadzorem lub zostały poinstruowane o sposobie korzystania z urządzenia w bezpieczny sposób i rozumieją związane z tym zagrożenia. Dzieci nie powinny bawić się urządzeniem. Czynności obejmujące czyszczenie i konserwację nie powinny być wykonywane przez dzieci bez nadzoru.
- Dzieci należy pilnować, aby nie bawiły się urządzeniem.
- W przypadku uszkodzenia przewodu zasilającego konieczna jest jego wymiana przez producenta, przedstawiciela serwisu lub osobę o podobnych kwalifikacjach.
- **UTYLIZACJA:** produktu nie utylizować jako nieposortowanych odpadów komunalnych. Produkt musi być utylizowany oddzielnie w celu szczególnej obróbki. Nie utylizować urządzeń elektrycznych jako odpadów komunalnych. Należy skorzystać z usług zakładów zajmujących się selektywną zbiórką. Należy skontaktować się z lokalnymi władzami, aby uzyskać informacje na temat dostępnych sposobów zbiórki odpadów. Jeśli urządzenia elektryczne są utylizowane na wysypiskach lub składowiskach odpadów, wówczas niebezpieczne substancje mogą przedostać się do wód gruntowych i dostać się do łańcucha pokarmowego, powodując szkody dla zdrowia.
- Przewody elektryczne muszą zostać podłączone przez certyfikowanych techników zgodnie z krajowymi przepisami dotyczącymi okablowania i schematem elektrycznym. Do przewodów elektrycznych należy włączyć rozłącznik wszystkich biegunów z przerwą pomiędzy zestykami wszystkich biegunów wynoszącą co najmniej 3 mm oraz wyłącznik różnicowoprądowy o wartości znamionowej nieprzekraczającej 30 mA, zgodnie z przepisami krajowymi.
- Przed przystąpieniem do wykonania połączeń elektrycznych i należy potwierdzić bezpieczeństwo w miejscu montażu (ściany, podłogi itp.), które musi być wolne od ukrytych zagrożeń takich jak woda, elektryczność czy gaz.
- Przed przystąpieniem do montażu należy sprawdzić, czy zasilanie w miejscu instalacji spełnia wymagania dla instalacji elektrycznej urządzenia (obejmujące odpowiednie uziemienie, straty, obciążenie przewodów elektrycznych itp.). W przypadku braku spełnienia wymagań dla instalacji elektrycznej urządzenia zabrania się montażu produktu, dopóki wymagania nie zostaną spełnione.
- Produkt powinien zostać zamontowany solidnie. W razie potrzeby wykorzystać dodatkowe wzmocnienia.

UWAGA

- Informacje na temat gazów fluorowanych
 - Klimatyzator korzysta z gazów fluorowanych. Szczegółowe informacje na temat typu i ilości gazu można znaleźć na etykiecie urządzenia. Należy zachować zgodność z krajowymi przepisami w zakresie gazów.
 - Montaż, serwis, konserwacja i naprawa urządzenia powinny być przeprowadzane przez certyfikowanego technika.
 - Demontaż i recykling urządzenia powinny być przeprowadzane przez certyfikowanego technika.
 - Jeśli urządzenie wyposażone jest w układ wykrywania wycieków, wówczas należy go poddawać kontroli co najmniej raz w roku. W przypadku kontroli urządzenia pod kątem wycieków zaleca się prowadzenie historii wszystkich wykonywanych kontroli.

2 PRZED ROZPOCZĘCIEM MONTAŻU

Przed rozpoczęciem montażu

Należy potwierdzić nazwę modelu i numer seryjny jednostki.

PRZESTROGA

Frequency of Refrigerant Leakage Checks

- For unit that contains fluorinated greenhouse gases in quantities of 5 tonnes of CO₂ equivalent or more, but of less than 50 tonnes of CO₂ equivalent, at least every 12 months, or where a leakage detection system is installed, at least every 24 months.
- For unit that contains fluorinated greenhouse gases in quantities of 50 tonnes of CO₂ equivalent or more, but of less than 500 tonnes of CO₂ equivalent at least every six months, or where a leakage detection system is installed, at least every 12 months.
- For unit that contains fluorinated greenhouse gases in quantities of 500 tonnes of CO₂ equivalent or more, at least every three months, or where a leakage detection system is installed, at least every six months.
- This air-conditioning unit is a hermetically sealed equipment that contains fluorinated greenhouse gases.
- Only certificated person is allowed to do installation, operation and maintenance.

3 WAŻNE INFORMACJE DOTYCZĄCE CZYNNIKA CHŁODNICZEGO

W urządzeniu wykorzystuje się gaz fluorowany. Zabrania się odprowadzania gazu do atmosfery.

Typ czynnika chłodniczego: R32; Wartość GWP: 675.

GWP oznacza współczynnik ocieplenia globalnego.

Model	Ilość czynnika chłodniczego fabrycznie umieszczona w urządzeniu.	
	Czynnik chłodniczy / kg	Równoważnik CO ₂ w tonach
8kW	1,65	1,11
10kW	1,65	1,11

PRZESTROGA

- Częstotliwość kontroli pod kątem wycieków czynnika chłodniczego
 - Kontroli pod kątem wycieków nie podlegają urządzenia zawierające mniej niż 3 kg fluorowanych gazów cieplarnianych lub hermetycznie zamknięte urządzenia o odpowiednim oznakowaniu i zawierające mniej niż 6 kg fluorowanych gazów cieplarnianych.
 - W przypadku urządzeń zawierających fluorowane gazy cieplarniane w ilości 5 ton równoważnika CO₂ lub więcej, lecz mniej niż 50 ton równoważnika CO₂ kontrolę należy przeprowadzać co najmniej raz na rok lub co dwa lata, jeśli zamontowany jest układ wykrywania wycieków.
 - Montaż, eksploatację i konserwację może przeprowadzać wyłącznie uprawniona osoba.

4 MIEJSCE MONTAŻU

OSTRZEŻENIE

- Ze względu na obecność w jednostce łatwopalnego czynnika chłodniczego powinno być ono zamontowane w dobrze wentylowanym miejscu. Jeśli jednostka jest zamontowana wewnątrz, należy zapewnić dodatkowe urządzenie do wykrywania czynnika chłodniczego i urządzenia wentylacyjne zgodnie z normą EN378. Podjąć odpowiednie środki, aby nie dopuścić do sytuacji, w której urządzenie służy za schronienie dla małych zwierząt.
- Przedostanie się małych zwierząt do części elektrycznych może doprowadzić do awarii bądź powstania dymu lub pożaru. Klient musi być poinformowany o konieczności utrzymania czystości w miejscu instalacji urządzenia.
- Urządzenie nie jest przeznaczone do użytku w atmosferach wybuchowych.

Dokonać wyboru miejsca montażu mając na względzie spełnienie wszystkich poniższych warunków oraz uzyskanie zgody klienta.

- Dobra wentylacja.
- Miejsce, w którym praca jednostki nie przeszkadza sąsiadom.
- Bezpieczne miejsce, które może wytrzymać ciężar urządzenia i wibracje oraz w którym jednostka może być wypoziomowana.
- Miejsce, w którym nie ma możliwości wycieku gazu łatwopalnego lub produktu.
- Urządzenie nie jest przeznaczone do użytku w atmosferach wybuchowych.
- Miejsce, w którym można zapewnić odpowiednią powierzchnię do wykonywania czynności serwisowych.
- Miejsce, w którym długości rur i przewodów mieszczą się w dopuszczalnych zakresach.
- Miejsce, w którym wyciek wody z urządzenia nie spowoduje uszkodzeń miejsca montażu (np. w przypadku zatkania rury odprowadzającej).
- Miejsce, w którym można w jak największym stopniu uniknąć wystawienia urządzenia na działanie deszczu.
- Nie montować urządzenia w miejscu często wykorzystywanym do prowadzenia prac. Urządzenie należy zakryć w przypadku wykonywania prac budowlanych, w ramach których powstaje duża ilość pyłu (np. szlifowanie itp.).
- Nie umieszczać żadnych przedmiotów ani urządzeń na górze jednostki (na płycie górnej)
- Nie wdrapywać się na urządzenie, nie siedzieć na nim ani na nim nie stać.
- Należy podjąć odpowiednie środki zapobiegawcze na wypadek wycieku czynnika chłodniczego zgodnie z obowiązującymi przepisami lokalnymi. Nie montować jednostki blisko morza lub w miejscu występowania gazu korozyjnego.

Montując jednostkę w miejscu narażonym na silny wiatr, należy dodatkowo uwzględnić następujące kwestie.

Wiatry wiejące z siłą 5 m/s lub więcej w stronę wylotu powietrza z jednostki powodują zwarcie (zassanie powietrza wylotowego), co może mieć następujące konsekwencje:

- pogorszenie wydajności.
- częste tworzenie się szronu podczas pracy w trybie ogrzewania.
- zakłócenie pracy wskutek powstania wysokiego ciśnienia.
- spalanie silnika.
- w przypadku ciągłego działania silnego wiatru na przód jednostki wentylator może zacząć się bardzo szybko obracać i ostatecznie ulec uszkodzeniu.

4.1 Jednostka wewnętrzna



PRZESTROGA

Jednostkę wewn. należy zamontować w wodoszczelnym miejscu. W przeciwnym razie nie można zagwarantować bezpieczeństwa urządzenia ani operatora.

Jednostkę wewnętrzną należy zamontować naściennie w pomieszczeniu spełniającym następujące wymagania:

- w miejscu montażu nie występuje temperatura ujemna;
- przestrzeń otaczająca urządzenie pozwala na wykonywanie czynności serwisowych;
- przestrzeń otaczająca urządzenie pozwala na odpowiednią cyrkulację powietrza;
- przewidziano odpływ kondensatu i naciśnieniowy zawór upustowy;



PRZESTROGA

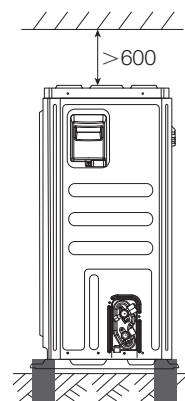
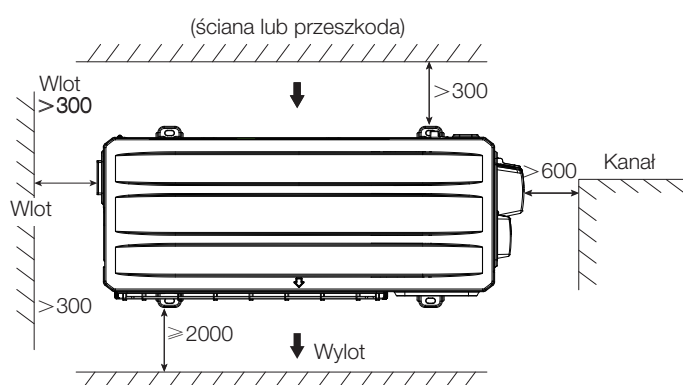
Podczas pracy urządzenia w trybie chłodzenia może dojść do powolnego wyciekania kondensatu z rur wlotowych i wylotowych wody. Należy zapewnić, że taki wyciekający kondensat nie spowoduje uszkodzenia mebli i innych urządzeń.

- powierzchnię montażu stanowi płaska i pionowa ściana wykonana z materiałów niepalnych o nośności odpowiadającej wadze urządzenia;
- uwzględniono wszystkie długości i odległości rur.

Wymóg	Wartość
Maksymalna dopuszczalna długość rur pomiędzy zaworem 3-drożnym a jednostką wewnętrzną (dotyczy instalacji wyposażonych w zbiornik ciepłej wody użytkowej).	3 m
Maksymalna dopuszczalna długość rur pomiędzy zbiornikiem ciepłej wody użytkowej a jednostką wewnętrzną (dotyczy instalacji wyposażonych w zbiornik ciepłej wody użytkowej) Długość przewodu czujnika temperatury dostarczanego wraz z jednostką wewnętrzną wynosi 10 m.	8 m
Maksymalna dopuszczalna długość rur pomiędzy TW2 a jednostką wewnętrzną. Długość przewodu czujnika temperatury TW2 dostarczanego wraz z jednostką wewnętrzną wynosi 10 m.	8 m

4.2 Jednostka zewnętrzna

W normalnych warunkach, zapoznaj się z poniższymi rysunkami dotyczącymi instalacji urządzenia:



8/10 kW (jednostka: mm)

UWAGA

- Należy upewnić się, że przewidziano wystarczająco dużo miejsca do wykonania montażu. Ustawić stronę z wylotem pod kątem prostym względem kierunku wiatru.
- Przygotować kanał odprowadzający wodę w pobliżu fundamentu do odprowadzania zużytej wody.
- Jeśli odprowadzanie wody z jednostki nie przychodzi łatwo, wówczas urządzenie należy zamontować na fundamencie z cegieł itp. (wysokość fundamentu powinna wynosić ok. 100 mm).
- W przypadku montażu jednostki w miejscu, na które często pada śnieg, należy wykonać jak najwyższy fundament.
- W przypadku montażu jednostki na konstrukcji budynku należy również zamontować płytę wodoodporną (do nabycia oddzielnie, ok. 100 mm, montaż na spodzie jednostki), aby nie dopuścić do kapania wody z jednostki na ziemię (patrz rysunek po prawej stronie).



4.2.1 Wybór miejsca montażu w zimnych krajach

UWAGA

W przypadku eksploatacji urządzenia w zimnych krajach należy postępować zgodnie z informacjami przedstawionymi poniżej.

- Aby zapobiec narażeniu na działanie wiatru, należy zamontować urządzenie stroną ssącą skierowaną do ściany.
- Nigdy nie montować urządzenia w miejscu, w którym strona ssąca może być wystawiona bezpośrednio na działanie wiatru.
- Aby zapobiec narażeniu na działanie wiatru, należy zamontować przegrodę po stronie wylotu powietrza z jednostki.
- W krajach, gdzie występują obfite opady śniegu, miejsce montażu urządzenia należy dobrać tak, aby śnieg nie wpływał na pracę urządzenia. Jeśli śnieg może padać bokiem, musi on pozostać bez wpływu na pracę wężownicy wymiennika ciepła (w razie potrzeby przewidzieć osłonę boczną).

4.2.2 Niekorzystny wpływ światła słonecznego

Z uwagi na pomiar temperatury zewnętrznej termistorem umieszczonym w jednostce zewnętrznej należy zamontować ją w cieniu lub przewidzieć osłonę, aby zabezpieczyć jednostkę przed bezpośrednim działaniem promieniowania słonecznego, a tym samym przed ciepłem Słońca. W przeciwnym razie może dojść do wyzwolenia zabezpieczenia jednostki.

OSTRZEŻENIE

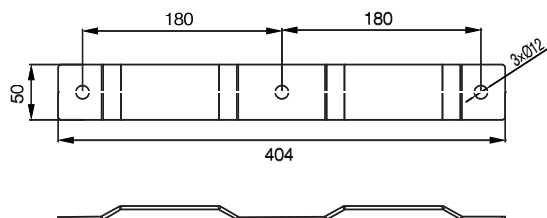
Należy przewidzieć osłonę przeciwsłoneczną: 1) aby deszcz i śnieg nie przedostały się do wymiennika ciepła, prowadząc do spadku mocy grzewczej urządzenia – wymiennik ciepła zamrznie po długotrwałej ekspozycji na śnieg; 2) aby nie dopuścić do padania promieni słonecznych na termistor umieszczony w jednostce zewnętrznej, co spowoduje brak możliwości uruchomienia jednostki; 3) aby zapobiec zamarznięciu deszczu.

5 ŚRODKI OSTROŻNOŚCI PRZY MONTAŻU

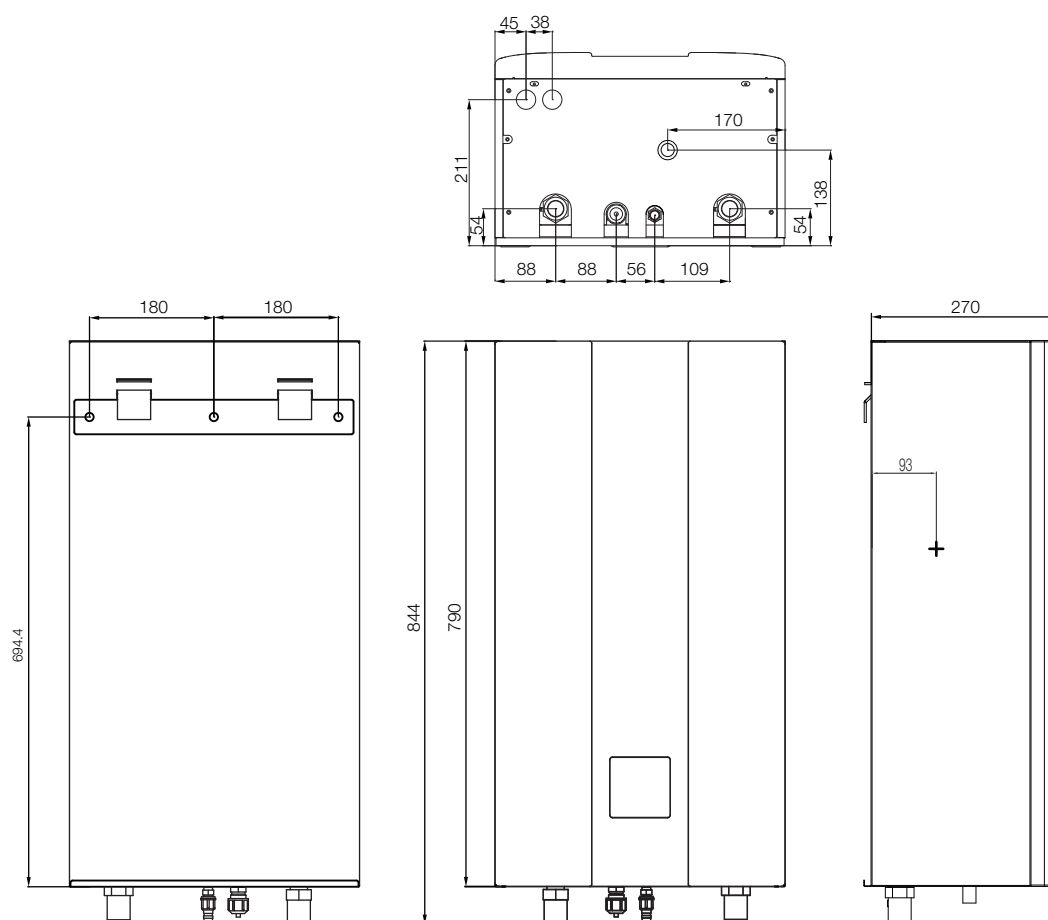
5.1 Jednostka wewnętrzna

5.1.1 Wymiary

Wymiary uchwytu ściennego:



5.1.2 Wymiary jednostki:



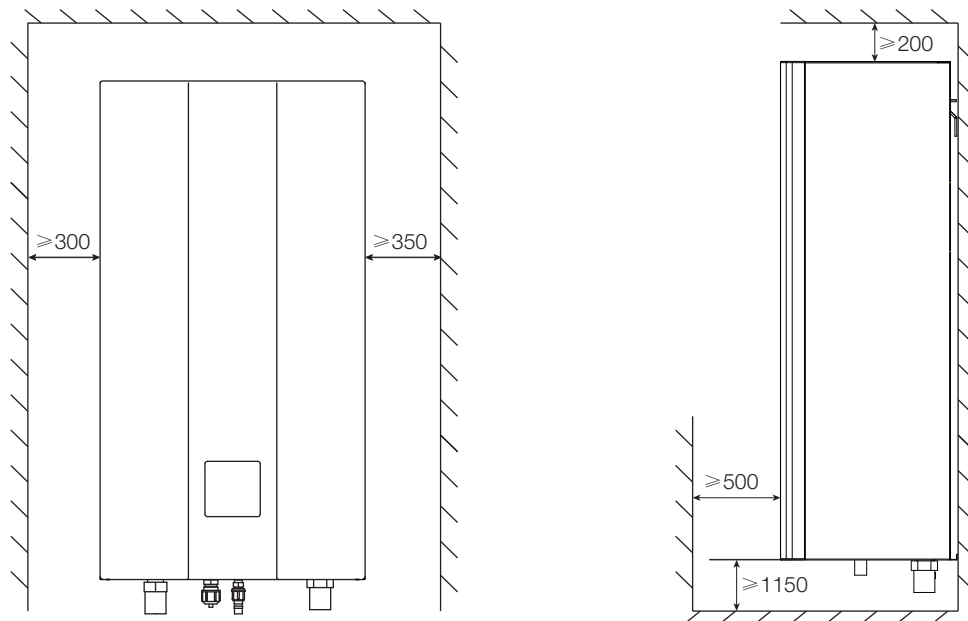
5.1.2 Wymagania dotyczące montażu

- Jednostka wewnętrzna jest pakowana w pudło.
- Podczas dostawy jednostkę należy sprawdzić. W przypadku wystąpienia uszkodzeń należy je bezzwłocznie zgłosić przedstawicielowi przewoźnika ds. reklamacji.
- Sprawdzić, czy dostawa zawiera wszystkie akcesoria jednostki wewnętrznej.
- Przenieść jednostkę jak najbliżej docelowego miejsca montażu w oryginalnym opakowaniu, aby zapobiec jej uszkodzeniu podczas transportu.
- Jednostka wewnętrzna waży ok. 50 kg i powinna być przenoszona przez dwie osoby.

! OSTRZEŻENIE

Nie przenosić jednostki za skrzynkę sterującą lub rurę!

5.1.3 Wymagania dotyczące powierzchni do wykonywania czynności serwisowych



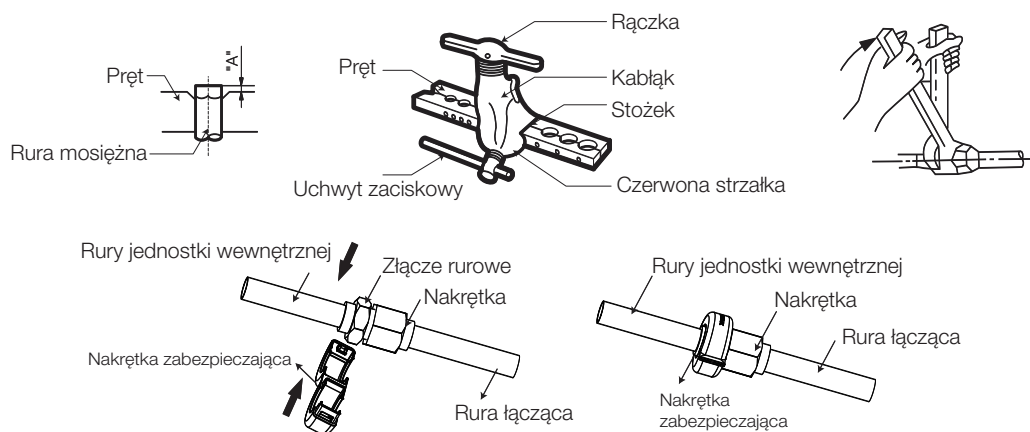
jednostka: mm

5.1.4 Montowanie jednostki wewnętrznej

- Do ściany zamocować uchwyt ścienny za pomocą odpowiednich kołków i śrub.
- Upewnić się, że uchwyt ścienny jest zamocowany poziomo.
- Nie dopuścić do przelania tacy kondensatu.
- Zawiesić jednostkę wewnętrzną na uchwycie ściennym.

5.1.5 Podłączenie rur czynnika chłodniczego

- Wyrównać środek rur
- Odpowiednio dokręcić nakrętkę do połączeń kielichowych palcami, po czym dokręcić ją kluczem i kluczem dynamometrycznym.
- Nakrętka zabezpieczająca to część jednorazowa, nie podlega ponownemu wykorzystaniu. W przypadku jej wykręcenia należy wkręcić nową.



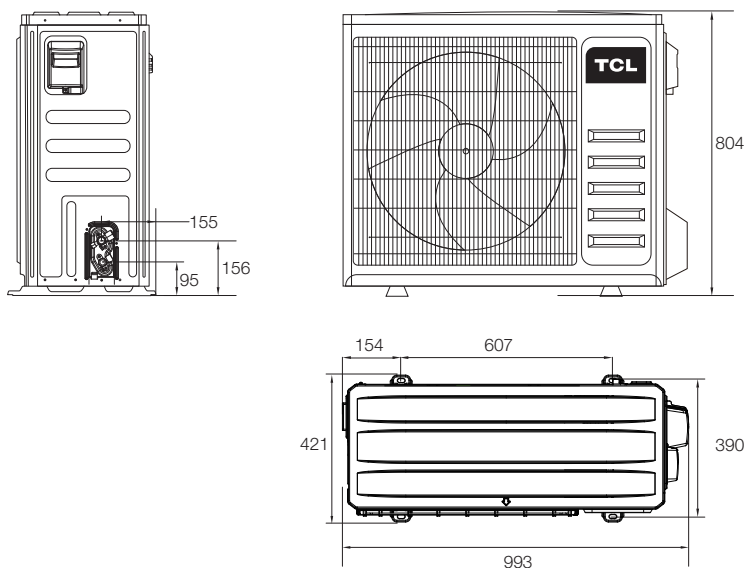
Śr. wewnętrzna	Moment dokręcenia (N.cm)	Dodatkowy moment dokręcenia (N.cm)
φ6.35	1500 (153kgf.cm)	1600 (163kgf.cm)
φ9.52	2500 (255kgf.cm)	2600 (265kgf.cm)
φ16	4500 (459kgf.cm)	4700 (479kgf.cm)

PRZESTROGA

Nadmierny moment dokręcenia może uszkodzić nakrętkę podczas montażu.
W przypadku ponownego użycia złączy kielichowych wewnątrz pomieszczeń należy ponownie wykonać część kielichową.

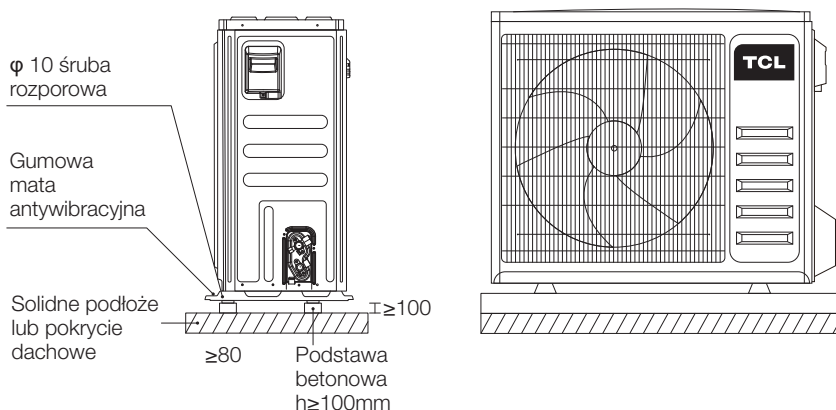
5.2 Jednostka zewnętrzna

5.2.1 Wymiary



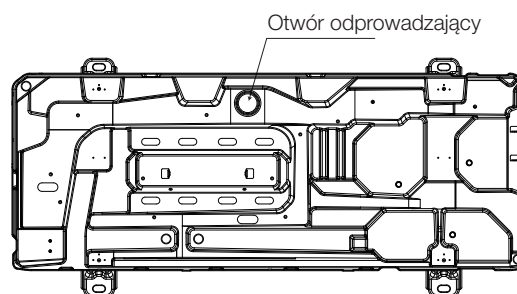
5.2.2 Wymagania dotyczące montażu

- Sprawdzić wytrzymałość i równość podłoża montażowego, aby nie dopuścić do powstawania wibracji i hałasu podczas pracy jednostki.
- Solidnie zamocować jednostkę do podłoża za pomocą śrub fundamentowych zgodnie z rysunkiem fundamentowym poniżej. Należy przygotować cztery zestawy śrub rozporowych, nakrętek i podkładek $\Phi 10$, które można łatwo zakupić w sklepie
- Wkręcić śruby fundamentowe tak, aby wystawały na odległość 20 mm od powierzchni fundamentowej.



5.2.3 Umieszczenie otworu odprowadzającego

- Sprawdzić wytrzymałość i równość podłoża montażowego, aby nie dopuścić do powstawania wibracji i hałasu podczas pracy jednostki.
- Solidnie zamocować jednostkę do podłoża za pomocą śrub fundamentowych zgodnie z rysunkiem fundamentowym poniżej. Należy przygotować cztery zestawy śrub rozporowych, nakrętek i podkładek $\Phi 10$, które można łatwo zakupić w sklepie
- Wkręcić śruby fundamentowe tak, aby wystawały na odległość 20 mm od powierzchni fundamentowej surface.

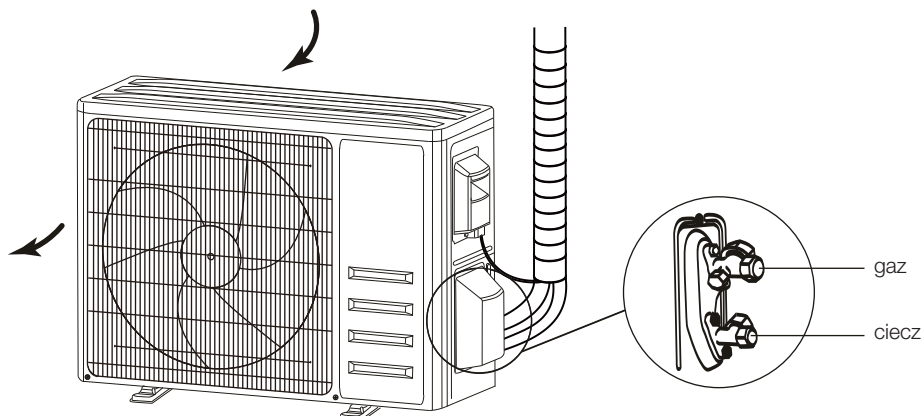


! PRZESTROGA

Należy zamontować elektryczną taśmę grzejną, jeśli woda nie jest odprowadzana w zimne dni nawet pomimo dużego i otwartego otworu odprowadzającego. Zaleca się zamontowanie jednostki wraz z grzałką elektryczną podstawy

6 INSTALACJA RURY PRZYŁĄCZENIOWEJ

6.1 Rury czynnika chłodniczego



! PRZESTROGA

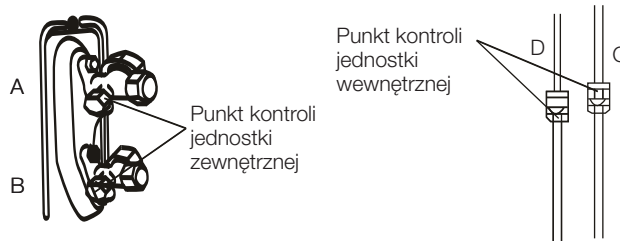
- Należy zwracać uwagę, aby omijać elementy łączące się z rurami przyłączeniowymi.
- Aby zapobiec utlenianiu się wnętrza rur czynnika chłodniczego podczas spawania, konieczne jest wprowadzenie azotu. W przeciwnym wypadku tlenek będzie blokował obieg

6.2 Wykrywanie wycieków

Użyć wody z mydłem lub czujnika wycieku, aby dokonać inspekcji każdego połączenia pod kątem wycieków

Uwaga:

- A - zawór odcinający po stronie wysokiego ciśnienia
- B - zawór odcinający po stronie niskiego ciśnienia
- C i D - interfejs rur łączących jednostki wewnętrzne i zewnętrzne

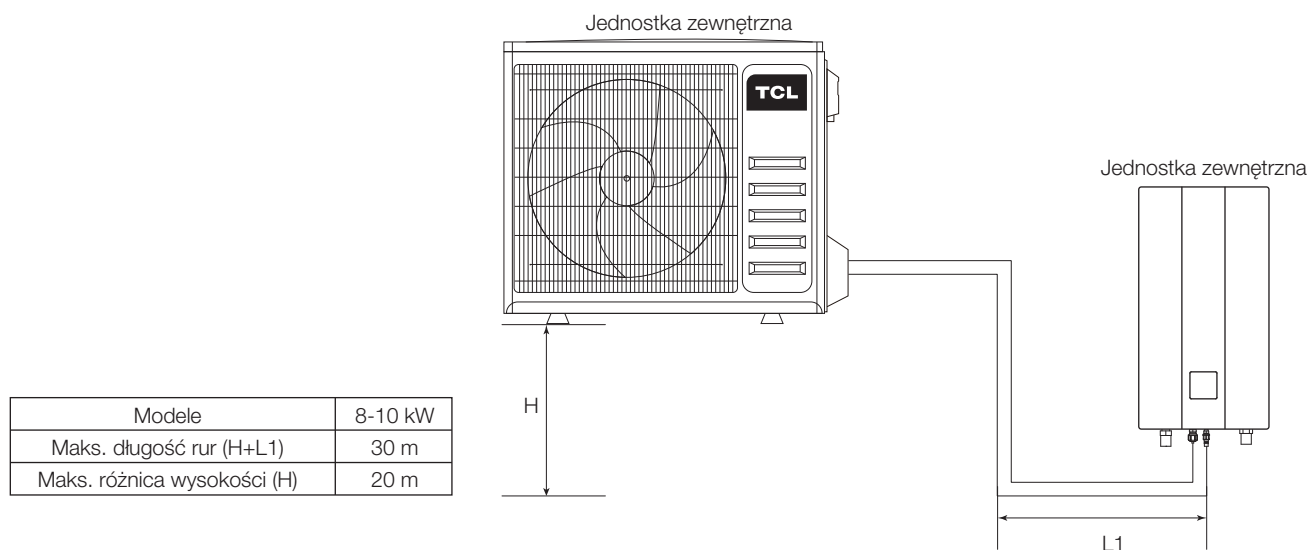


6.3 Izolacja cieplna

W celu uniknięcia uwolnienia do środowiska zewnętrznego zimna lub ciepła z rur przyłączeniowych podczas pracy urządzenia należy zastosować skuteczne środki izolacyjne oddzielnie dla rury z gazem i z cieczą.

- 1) Rura z gazem powinna być wykonana ze spienionego materiału izolacyjnego o zamkniętych komórkach o klasie palności B1 oraz odporności termicznej powyżej 120°C.
- 2) Gdy średnica zewnętrzna rury miedzianej $\leq \varnothing 12,7$ mm, grubość warstwy izolacyjnej musi wynosić więcej niż 15mm; gdy średnica zewnętrzna rury miedzianej $\geq \varnothing 15,9$ mm, grubość warstwy izolacyjnej musi wynosić więcej niż 20 mm.
- 3) Należy zastosować dołączone materiały termoizolacyjne i wykonać izolację cieplną bez prześwitu dla części łączących rury jednostki wewn.

6.4 Metoda podłączenia



1) Rozmiar rur z gazem i cieczą

MODEL	Czynnik chłodniczy	Strona przepływu gazu / cieczy
8/10 kW	R32	$\varnothing 15.9 / \varnothing 9.52$

2) Metoda podłączenia

	Strona przepływu gazu	Strona przepływu gazu
Jednostka zewnętrzna 8-10 kW	Połączenie kielichowe	Połączenie kielichowe
Jednostka wewnętrzna	Połączenie kielichowe	Połączenie kielichowe

6.5 Usuwanie zanieczyszczeń lub wody z rur

- 1) Przed podłączeniem rur do jednostki zewnętrznej i wewnętrznej należy upewnić się, że nie są one zanieczyszczone ani nie zawierają wody.
- 2) Rury należy przeczyszczyć azotem pod wysokim ciśnieniem. Nigdy nie należy używać do tego celu czynnika chłodniczego z jednostki zewn.

6.6 Próba szczelności

W celu wykonania próby szczelności, po podłączeniu rur do jednostki wewnętrznej/zewnętrznej należy wprowadzić do nich azot pod ciśnieniem.

! PRZESTROGA

Do próby szczelności należy użyć azotu pod ciśnieniem [4.3 MPa (44kg/cm²) dla R32].
 Przed napełnieniem rur azotem pod ciśnieniem należy dokręcić zawory wysokiego i niskiego ciśnienia.
 Wprowadzić azot pod ciśnieniem ze złącza na zaworach ciśnieniowych.
 Do prób szczelności nigdy nie należy używać tlenu, gazu palnego lub trującego.

6.7 Odpowietrzanie z pompą próżniową

- 1) W celu usunięcia gazów należy korzystać z pompy próżniowej. Nigdy nie należy używać do tego celu czynnika chłodniczego.
- 2) Odpowietrzenie powinno zostać wykonane od strony z cieczą.

6.8 Ilość dodanego czynnika chłodniczego

Obliczyć ilość czynnika chłodniczego, którą należy dodać, w zależności od średnicy i długości rury z cieczą przy połączeniu jednostki zewnętrznej z jednostką wewnętrzną.

Jeśli długość rury z cieczą jest mniejsza niż 15 metrów, nie ma potrzeby dodawania większej ilości czynnika chłodniczego.

W takim wypadku, przy obliczaniu ilości czynnika chłodniczego należy uwzględnić odjęcie długości rury z cieczą wynoszącej 15 metrów..

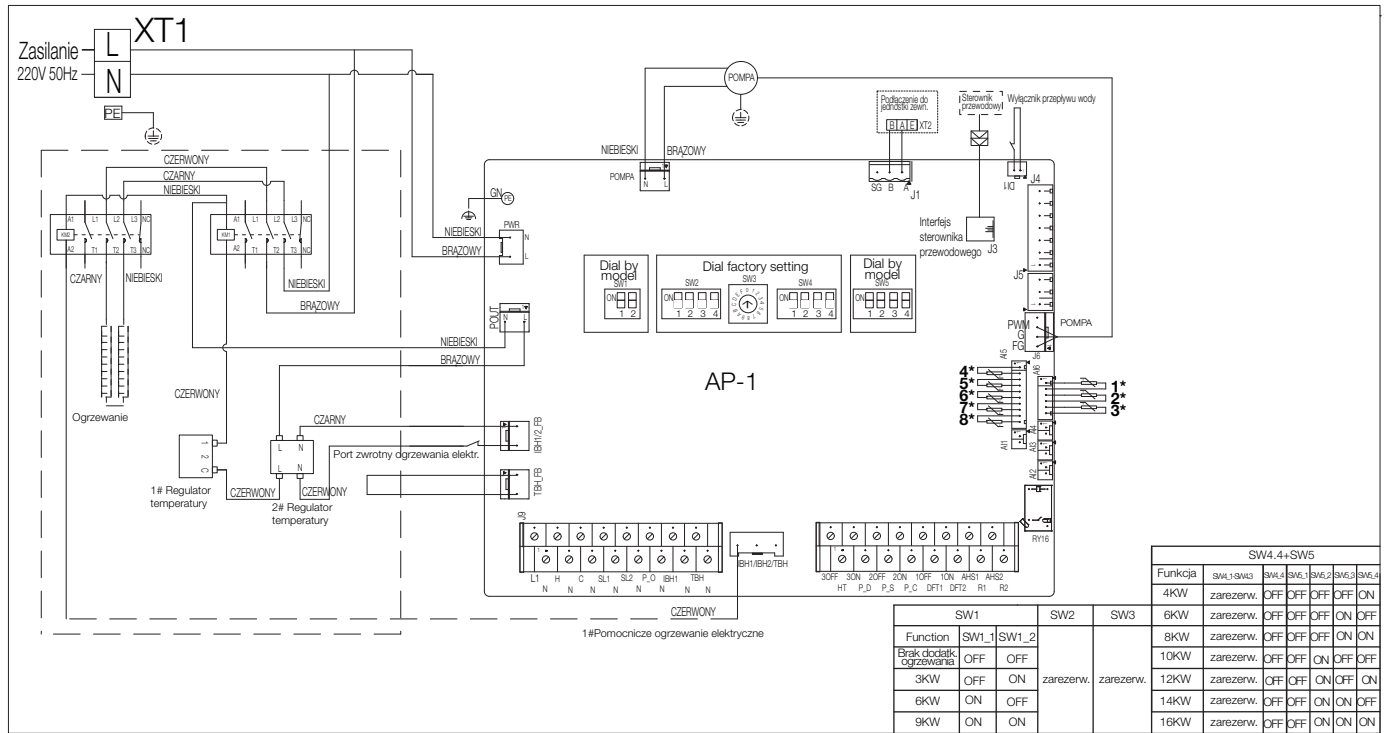
Ilość dodanego czynnika chłodniczego	MODEL	Całkowita długość rury z cieczą L (m)	
		≤15m	> 15m
Całkowita ilość dodanego czynnika chłodniczego	8/10 kW	0 g	(L-15) x 38 g

7 PRZEGLĄD URZĄDZENIA

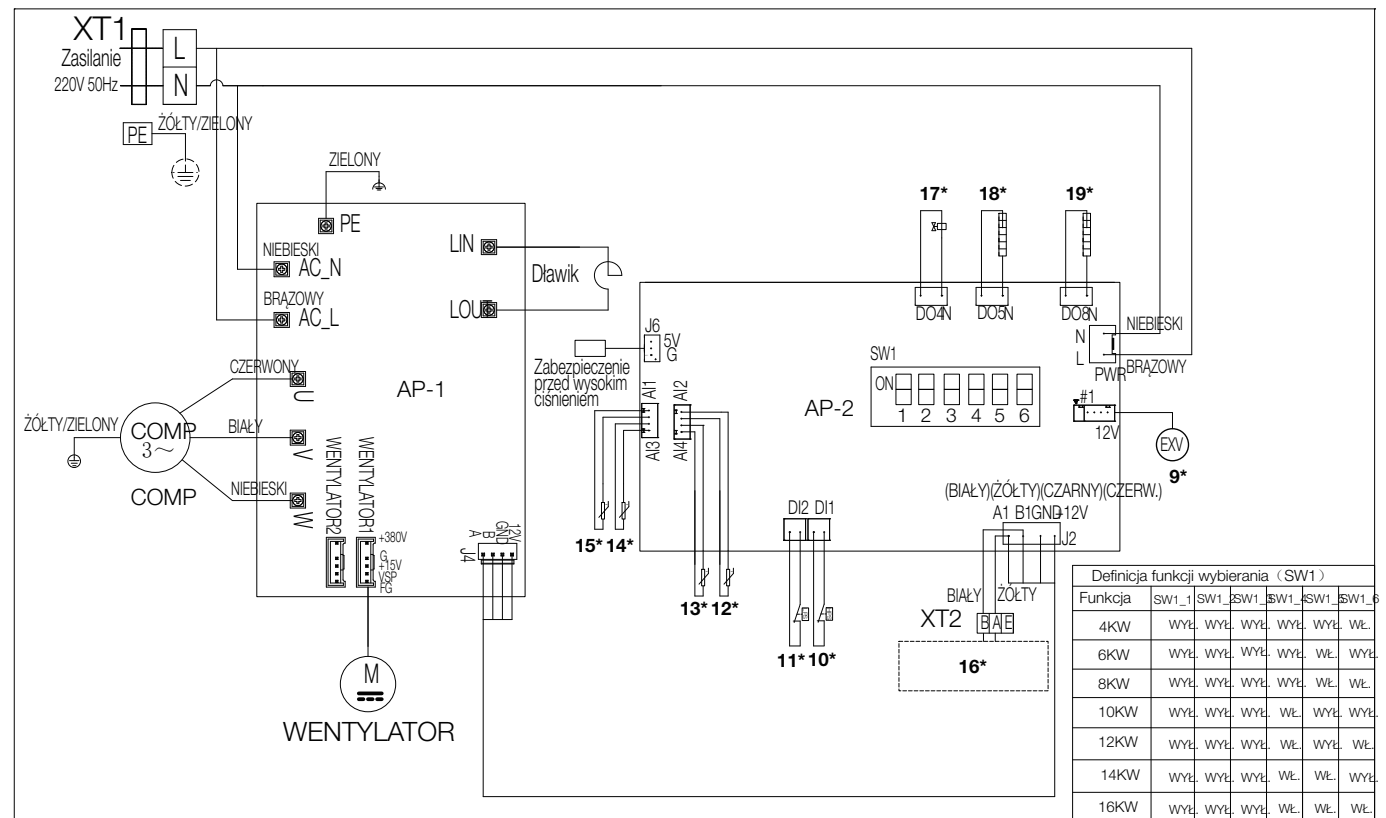
7.1 Elektroniczna skrzynka sterownicza

7.1.1 Jednostka wewnętrzna

1-fazowa



7.1.2 Jednostka zewnętrzna



* Legenda do schematu jednostki wewnętrznej

1. Temperatura zasilania ogrzewania podłogowego.
2. Całkowita temperatura wody wyjściowej z systemu.
3. Temperatura wody w zasobniku c.w.u.
4. Temperatura wody zasilającej.
5. Temperatura wody powrotnej.
6. Całkowita temperatura wody wyjściowej.
7. Temperatura czynnika po stronie gazowej.
8. Temperatura czynnika po stronie cieczowej.

* Legenda do schematu jednostki zewnętrznej

9. Główny elektroniczny zawór rozprężny.
10. Presostat wysokiego ciśnienia.
11. Presostat niskiego ciśnienia.
12. Temperatura grzałki.
13. Temperatura wyrzutu.
14. Temperatura na wlocie.
15. Temperatura zewnętrzna.
16. Podłączenie do jednostki wewnętrznej J1--A, B.
17. Zawór wtryskowy cieczy.
18. Zawór czterodrożny.
19. Grzałka karteru.

7.2 Połączenia elektryczne



OSTRZEŻENIE

Wyłącznik główny lub inny odłącznik, posiadający przerwę między stykami we wszystkich biegunach, musi być włączony do przewodów elektrycznych zgodnie z odpowiednimi lokalnymi przepisami i regulacjami. Przed rozpoczęciem wykonywania jakichkolwiek czynności konserwacyjnych należy wyłączyć zasilanie. Stosować wyłącznie przewody miedziane. Nigdy nie należy ścisnąć wiązek kabli oraz należy upewnić się, że nie mają one kontaktu z wypustkami i ostrymi krawędziami. Upewnić się, że na złącza nie jest wywierany nacisk zewnętrzny. Wszystkie połączenia i części muszą być zainstalowane przez wykwalifikowanego elektryka i muszą być zgodne z odpowiednimi lokalnymi przepisami.

Połączenia elektryczne muszą być wykonane zgodnie ze schematem elektrycznym dostarczonym z urządzeniem i instrukcjami podanymi poniżej. Należy pamiętać o zastosowaniu dedykowanego źródła zasilania. Nigdy nie należy stosować zasilania współdzielonego przez inne urządzenie.

Należy pamiętać o uziemieniu. Nie należy uziemiać urządzenia do przewodu zasilającego, ochronnika przepięciowego lub przewodów uziemiających telefonii. Nieodpowiednie uziemienie może spowodować zagrożenie porażeniem prądem elektrycznym.

Należy pamiętać o zainstalowaniu wyłącznika różnicowo-prądowego (30 mA). Niezastosowanie się do powyższego wymogu może doprowadzić do powstania zagrożenia porażenia prądem elektrycznym. Należy upewnić się, że zainstalowano wymagane bezpieczniki lub wyłączniki automatyczne.

7.2.1 Środki ostrożności przy wykonywaniu robót elektrycznych

- Zamocować przewody tak, aby kable nie stykały się z rurami (szczególnie po stronie wysokiego ciśnienia).
- Zabezpieczyć przewody elektryczne za pomocą uchwytów kablowych, jak pokazano na rysunku, tak aby nie stykały się z rurami, szczególnie po stronie wysokiego ciśnienia.
- Upewnić się, że na złącza nie jest wywierany nacisk zewnętrzny.
- Montując wyłącznik różnicowo-prądowy należy upewnić się, że jest on kompatybilny z falownikiem (odporny na zakłócenia elektryczne wysokiej częstotliwości), aby uniknąć jego niepotrzebnego załączania.



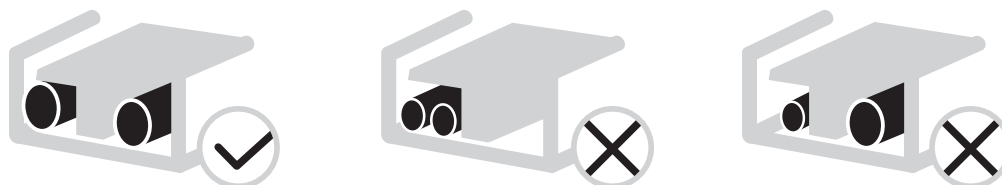
UWAGA

Wyłącznik różnicowoprądowy musi być wyłącznikiem typu szybkiego o natężeniu 30 mA (<0.1 s).

- Urządzenie wyposażone jest w falownik. Zainstalowanie kondensatora wyprzedzającego fazę nie tylko zmniejsza efekt poprawy współczynnika mocy, ale również może spowodować nieprawidłowe nagrzewanie kondensatora z powodu działania fal o wysokiej częstotliwości. Nigdy nie należy instalować kondensatora wyprzedzającego fazę, ponieważ może to doprowadzić do wypadku.

7.2.2 Środki ostrożności przy podłączaniu zasilania

- Do podłączenia do płytki zaciskowej zasilania należy użyć okrągłego zacisku owijanego. W przypadku, gdy nie można go użyć z nieuniknionych przyczyn, należy przestrzegać następujących wskazówek.
 - Nie należy podłączać przewodów o różnej grubości do tego samego zacisku zasilania. (Luźne połączenia mogą spowodować przegrzanie).
 - Przewody o takim samym przekroju należy łączyć zgodnie z poniższym rysunkiem.



- Do dokręcenia śrub zaciskowych należy użyć odpowiedniego śrubokręta. Małe śrubokręty mogą uszkodzić te śruby i uniemożliwić odpowiednie dokręcenie.
- Zbyt mocne dokręcenie śrub zaciskowych może spowodować ich uszkodzenie.
- Dołączyć do linii zasilającej wyłącznik różnicowo-prądowy i bezpiecznik.
- Podczas podłączania przewodów należy upewnić się, że używane są zalecane przewody, wykonać połączenia i zamocować przewody tak, aby działająca siła zewnętrzna nie mogła wpłynąć na zaciski.

7.2.3 Wymagania dotyczące urządzeń zabezpieczających

- Wybrać średnicę drutu (wartość minimalna) indywidualnie dla każdego urządzenia na podstawie tabeli 1 i 2, gdzie prąd znamionowy w tabeli 1 oznacza MCA w tabeli 2. W przypadku, gdy MCA przekracza 63A, średnice przewodów powinny być dobrane zgodnie z krajowymi przepisami dotyczącymi przewodów.
- Należy wybrać wyłącznik, który posiada przerwę między stykami we wszystkich biegunach nie mniejszą niż 3 mm, zapewniającą pełne rozłączenie, gdzie MFA jest używany do wyboru wyłączników prądowych i wyłączników różnicowoprądowych:

Tabela 1

Prąd znamionowy urządzenia (A)	Podstawowe pole przekroju poprzecznego (mm ²)	
	Przewody elastyczne	Przewód do przewodów elektrycznych
≤3	0.5 i 0.75	1 i 2.5
>3 i ≤6	0.75 i 1	1 i 2.5
>6 i ≤10	1 i 1.5	1 i 2.5
>10 i ≤16	1.5 i 2.5	1.5 i 4
>16 i ≤25	2.5 i 4	2.5 i 6
>25 i ≤32	4 i 6	4 i 10
>32 i ≤50	6 i 10	6 i 16
>50 i ≤63	10 i 16	10 i 25

Tabela 2

Układ	Jednostka zewnętrzna / Prąd zasilania							Sprężarka		OFM		IWPM	
	Napięcie (V)	Hz	Min. (V)	Maks. (V)	MCA (A)	TOCA (A)	MFA (A)	MSC (A)	RLA (A)	kW	FLA (A)	kW	FLA (A)
8kW	220-240	50	198	264	16	19	25	-	14.50	0.17	1.50	0.087	0.66
10kW	220-240	50	198	264	17	19	25	-	15.50	0.17	1.50	0.087	0.66
8kW 3-PH	380-415	50	342	456	10	14	16	-	9.15	0.17	1.50	0.087	0.66
10kW 3-PH	380-415	50	342	456	11	14	16	-	10.15	0.17	1.50	0.087	0.66

UWAGA

MCA: maksymalny prąd obwodu (A)

TOCA: całkowity prąd przeciążeniowy (A)

MFA: maksymalny prąd zabezpieczenia (A)

MSC: maksymalny prąd rozruchowy (A)

RLA: znamionowy prąd obciążenia (A), prąd wejściowy sprężarki gdzie maks. Hz może działać w warunkach próby nominalnego chłodzenia lub ogrzewania

OFM: Silnik wentylatora zewnętrznego

IWPM: Silnik wewnętrznej pompy wodnej

kW: moc znamionowa silnika

FLA: prąd pełnego obciążenia (A)

7.2.4 Zdjęcie osłony skrzynki rozdzielczej

Jednostka	8kW	10kW	8kW 3-PH	10kW 3-PH
Zabezpieczenie nadprądowe maksymalne (MOP) (A)	19	19	14	14
Przekrój kabla (mm ²)	4.0	4.0	2.5	2.5

8 PRÓBA I KONTROLE KOŃCOWE

Monter zobowiązany jest do sprawdzenia poprawności działania urządzenia po jego zainstalowaniu.

8.1 Kontrole końcowe

Przed włączeniem jednostki należy zapoznać się z poniższymi zaleceniami:

- Po zakończeniu instalacji i dokonaniu wszystkich niezbędnych ustawień należy zamknąć wszystkie pokrywy przednie urządzenia i ponownie założyć pokrywę urządzenia.
- Pokrywa serwisowa skrzynki rozdzielczej może być otwierana wyłącznie przez wykwalifikowanego elektryka w celach konserwacyjnych.

UWAGA

Wkrótce po rozpoczęciu pracy urządzenia wymagany pobór mocy może być wyższy niż podany na tabliczce znamionowej urządzenia. Zjawisko to jest spowodowane działaniem sprężarki, która potrzebuje 50-godzinnego okresu docierania, aby osiągnąć płynną pracę i stabilny pobór mocy.

8.2 Próba (działanie ręczne)

W razie potrzeby instalator może w dowolnym momencie wykonać ręczną próbę, aby sprawdzić prawidłowe działanie funkcji oczyszczania powietrza, ogrzewania, chłodzenia i podgrzewania wody użytkowej.

9 KONSERWACJA I SERWISOWANIE

Aby zapewnić optymalną sprawność jednostki, należy w regularnych odstępach czasu przeprowadzać liczne kontrole i przeglądy urządzenia i połączeń elektrycznych.

Konserwacja musi zostać przeprowadzona przez lokalnego technika.

Aby zapewnić optymalną sprawność jednostki, należy w regularnych odstępach czasu przeprowadzać liczne kontrole i przeglądy urządzenia i połączeń elektrycznych.

Konserwacja musi zostać przeprowadzona przez lokalnego technika.

NIEBEZPIECZEŃSTWO

PORAŻENIE PRĄDEM ELEKTRYCZNYM

- Przed wykonaniem jakichkolwiek czynności konserwacyjnych lub naprawczych należy wyłączyć zasilanie na skrzynce rozdzielczej.
- Przez 10 minut po wyłączeniu zasilania nie wolno dotykać żadnej części znajdującej się pod napięciem.
- Grzałka karteru sprężarki może pracować nawet w stanie gotowości.
- Należy pamiętać, że niektóre części w skrzynce są gorące.
- Zabronione jest dotykanie części przewodzących prąd.
- Nie wolno pluć urządzenia. Może to doprowadzić do porażenia prądem elektrycznym lub pożaru.
- Nie wolno pozostawiać urządzenia bez nadzoru po zdjęciu pokrywy serwisowej.

Poniższe kontrole muszą być wykonywane co najmniej raz w roku przez wykwalifikowaną osobę.

- Ciśnienie wody
- Sprawdzić ciśnienie wody, jeśli jest poniżej 1 bara, należy uzupełnić wodę w układzie.
- Filtr wody
Wyczyścić filtr wody.
- Zawór nadmiarowy ciśnieniowy wody
Sprawdzić prawidłowe działanie zaworu obracając czarne pokrętło na zaworze w kierunku przeciwnym do ruchu wskazówek zegara:
 - Jeśli nie słychać stuknięcia należy skontaktować się z lokalnym sprzedawcą.
 - W przypadku, gdy woda nadal wypływa z jednostki, należy najpierw zamknąć oba zawory odcinające dopływ i odpływ wody, a następnie skontaktować się z lokalnym sprzedawcą.
- Wąż zaworu nadmiarowego ciśnienia
Sprawdzić, czy wąż zaworu nadmiarowego ciśnienia jest odpowiednio umieszczony, aby odprowadzić wodę.
- Pokrywa izolacyjna grzałki zapasowej zbiornika
Sprawdzić, czy pokrywa izolacyjna grzałki zapasowej jest szczelnie zamocowana wokół zbiornika.
- Zawór nadmiarowego ciśnienia zbiornika ciepłej wody użytkowej (do nabycia oddzielnie). Dotyczy tylko instalacji ze zbiornikiem ciepłej wody użytkowej. Sprawdzić poprawność działania zaworu nadmiarowego ciśnienia na zbiorniku ciepłej wody użytkowej.

10 PRZEKAZANIE KLIENTOWI

Instrukcja obsługi jednostki wewnętrznej i instrukcja obsługi jednostki zewnętrznej muszą być przekazane klientowi. Należy szczegółowo wyjaśnić Klientom zawartość instrukcji obsługi

OSTRZEŻENIE

- **Informacje dotyczące instalacji pompy ciepła można uzyskać od sprzedawcy.** Niekompletna instalacja wykonana samodzielnie może skutkować wyciekami wody, porażeniem prądem i pożarem.
- **Informacje o usprawieniu, naprawie i konserwacji można uzyskać od sprzedawcy.** Niekompletne wykonanie usprawień, naprawy i konserwacji może skutkować wyciekami wody, porażeniem prądem i pożarem.
- **W celu uniknięcia porażenia prądem, pożaru lub doznania uszczerbku na zdrowiu, lub w przypadku wykrycia jakichkolwiek nieprawidłowości, takich jak zapach dymu, należy wyłączyć zasilanie i skontaktować się ze sprzedawcą w celu uzyskania wskazówek dotyczących dalszego postępowania.**
- **Nie należy dopuścić do zamoczenia jednostki wewnętrznej lub sterownika.** Może to doprowadzić do porażenia prądem elektrycznym lub pożaru.
- **Nie należy naciskać przycisków sterownika twardymi, spiczastymi przedmiotami.** Może to doprowadzić do uszkodzenia sterownika.
- **Uszkodzonych bezpieczników nie należy wymieniać na takie o niewłaściwych parametrach prądu znamionowego lub na inne druty.** Użycie drutu lub drutu miedzianego może spowodować awarię urządzenia lub wywołać pożar.
- **Użycie drutu lub drutu miedzianego może spowodować awarię urządzenia lub wywołać pożar.**
- **Nie należy wkładać palców, prętów ani innych przedmiotów do wlotu lub wylotu powietrza.** Takie działanie w połączeniu z szybkimi obrotami wentylatora może doprowadzić do doznania uszczerbku na zdrowiu.
- **W pobliżu urządzenia nie należy używać łatwopalnych sprayów, np. lakieru do włosów.** Takie działanie może doprowadzić do wybuchu pożaru.
- **Nie należy wkładać żadnych przedmiotów do wlotu lub wylotu powietrza.** Przedmioty dotykające wentylatora przy wysokich obrotach mogą stanowić zagrożenie.
- **Produktu nie utylizować jako nieposortowanych odpadów komunalnych. Niezbędna jest utylizacja baterii w odpowiednim punkcie odbioru.** Nie wyrzucać urządzeń elektrycznych jako nieposortowanych odpadów komunalnych, używać oddzielnych punktów zbiórki. Informacje o dostępnych sposobach zbiórki odpadów można uzyskać w lokalnym samorządzie.
- **Jeśli urządzenia elektryczne zostaną zutylizowane na wysypiskach lub składowiskach odpadów, to niebezpieczne substancje mogą przedostać się do wód gruntowych i dostać się do łańcucha pokarmowego, powodując szkody dla zdrowia i środowiska.**
- **W celu zapobiegnięcia wyciekowi czynnika chłodniczego należy skontaktować się ze sprzedawcą.** Kiedy układ jest zainstalowany i działa w małym pomieszczeniu, wymagane jest utrzymanie stężenia czynnika chłodniczego na odpowiednim poziomie. W przeciwnym razie może dojść do zaburzenia stężenia tlenu w pomieszczeniu, co może stwarzać poważne zagrożenie.
- **Czynnik chłodniczy w pompie ciepła jest zabezpieczony i nie wycieka w normalnych warunkach.** W przypadku wycieku czynnika chłodniczego w pomieszczeniu, kontakt z palnikiem, grzałką lub kuchenką może spowodować wydzielanie się szkodliwego gazu.
- **Należy wyłączyć wszelkie palne urządzenia grzewcze, przewietrzyć pomieszczenie i skontaktować się ze sprzedawcą, u którego zakupiono urządzenie.** Nie należy używać pompy ciepła, dopóki serwisant nie potwierdzi, że część, z której wycieka czynnik chłodniczy, została naprawiona.

PRZESTROGA

- **Nie należy używać pompy ciepła do innych celów.** Aby uniknąć pogorszenia jakości działania, nie należy używać jednostki do chłodzenia narzędzi precyzyjnych, żywności, roślin, zwierząt lub dzieł sztuki.
- **Przed czyszczeniem należy pamiętać o zatrzymaniu pracy, załączeniu wyłącznika lub wyciągnięciu przewodu zasilającego.** Pominięcie tego działania może skutkować wyciekami porażeniem prądem elektrycznym i doznaniem uszczerbku na zdrowiu.
- **W celu uniknięcia porażenia prądem lub pożaru należy upewnić się, że zainstalowany został wyłącznik różnicowo-prądowy.**
- **Upewnić się, że pompa ciepła jest uziemiona.** W celu uniknięcia porażenia prądem należy upewnić się, że urządzenie jest uziemione, a przewód uziemiający nie jest podłączony do rury z gazem lub wodą, piorunochronu lub przewodów uziemiających telefonii.
- **W celu uniknięcia doznania uszczerbku na zdrowiu nie należy zdejmować osłony wentylatora jednostki zewnętrznej.**
- **Nie należy obsługiwać pompy ciepła mokrymi dłońmi.** W przypadku takiego działania może dojść do porażenia prądem.
- **Nie należy dotykać żeberek wymiennika ciepła.** Żeberka są ostre i mogą spowodować skaleczenia.
- **Nie należy umieszczać pod jednostką wewnętrzną przedmiotów, które mogłyby ulec uszkodzeniu przez działanie wilgoci.** Jeśli wilgotność powietrza jest wyższa niż 80%, wylot spustu jest zablokowany lub filtr jest zanieczyszczony, może dochodzić do kondensacji.
- **Po dłuższym użytkowaniu należy sprawdzić, czy podstawa jednostki i mocowanie nie są uszkodzone.** W przypadku obecności uszkodzeń jednostka może spaść i spowodować uszkodzenia.
- **W przypadku użycia palnika z pompą ciepła, w celu uniknięcia niedoboru tlenu należy dostatecznie wietrzyć pomieszczenie.**
- **Ułożyć wąż odprowadzający tak, aby zapewnić sprawne odprowadzanie wody.** Niepełne odprowadzanie może spowodować zamoczenie budynku, mebli itp.
- **Nigdy nie należy dotykać wewnętrznych części sterownika.** Nie należy zdejmować przedniej pokrywy. Dotykane niektórych elementów urządzenia jest niebezpieczne i może doprowadzić do nieprawidłowego działania.
- **Nigdy nie należy wykonywać prac konserwacyjnych samodzielnie.** W celu wykonania czynności konserwacyjnych należy skontaktować się z lokalnym sprzedawcą.
- **Nie należy narażać małych dzieci, roślin lub zwierząt bezpośrednio na działanie strumienia powietrza.** Takie działanie może mieć negatywny wpływ na małe dzieci, zwierzęta i rośliny.
- **Nie zezwalać dzieciom na wchodzenie na jednostkę zewnętrzną i unikać umieszczania na niej jakichkolwiek przedmiotów.** Upadek lub potknięcie się może spowodować doznanie uszczerbku na zdrowiu.
- **Nie należy eksploatować pompy ciepła podczas stosowania środków owadobójczych.** Takie działanie może spowodować osadzanie się chemikaliów w jednostce, co może skutkować narażeniem zdrowia osób nadwrażliwych na chemikalia.
- **Nie należy umieszczać urządzeń wytwarzających otwarty źródła zapłonu w miejscach narażonych na przepływ powietrza z jednostki lub pod jednostką wewnętrzną.** Może to doprowadzić do niepełnego spalania lub deformacji jednostki spowodowanych działaniem ciepła.

PRZESTROGA

- **Nie należy instalować pompy ciepła w miejscu, w którym może wyciekać łatwopalny gaz.** W przypadku wycieku gazu i jego pozostaniu w pobliżu pompy ciepła, istnieje możliwość wybuchu pożaru.
- **Urządzenie nie jest przeznaczone do użytku przez małe dzieci lub osoby niepełnosprawne bez nadzoru.** Dzieci należy pilnować, aby nie bawiły się urządzeniem.
- **Kratki jednostki zewnętrznej powinny być okresowo czyszczone, aby zapobiec ich zablokowaniu.** Kratki służą do odprowadzania ciepła części. Jej zablokowanie spowoduje długotrwałe przegrzanie części skutkujące skróceniem ich żywotności.
- **Temperatura obiegu czynnika chłodniczego będzie wysoka - połączenia należy trzymać z dala od rury miedzianej.**

11.3 Moc grzewcza

- Pompa ciepła zapewnia ogrzewanie w procesie absorpcji ciepła z powietrza zewn. i uwalniania go do wody wewn. Po obniżeniu temp. zewn., wydajność ogrzewania odpowiednio się zmniejsza.
- Gdy temperatura zewnętrzna jest zbyt niska, aby jednostka zapewniała odpowiednią ilość ciepła, zaleca się stosowanie innych urządzeń grzewczych.
- W niektórych skrajnie zimnych regionach, gdzie zakupiono jednostkę wewn. wyposażoną w grzałkę elektryczną, istnieje możliwość uzyskania lepszej wydajności (szczegóły w instrukcji obsługi jednostki wewn.).

UWAGA

- 1) Po otrzymaniu polecenia WYŁĄCZENIA podczas ogrzewania, silnik w jednostce zewnętrznej będzie pracował jeszcze przez 60 sekund, aby usunąć ciepło resztkowe.
- 2) W przypadku wystąpienia awarii pompy spowodowanej nagłym odcięciem zasilania, należy ponownie podłączyć pompę ciepła do zasilania, a następnie włączyć ją ponownie.

11 EKSPLOATACJA I DZIAŁANIE

11.1 Wyposażenie zabezpieczające

Wyposażenie zabezpieczające umożliwia zatrzymanie pracy pompy ciepła, w przypadku nieprawidłowego działania.

Urządzenia zabezpieczające mogą być aktywowane w następujących przypadkach:

Chłodzenie

- Zablokowanie wlotu lub wylotu powietrza jednostki zewnętrznej.
- Nieustanne powiewy silnego wiatru na wylot powietrza z jednostki zewnętrznej.

Ogrzewanie

- Przyleganie dużej ilości śmieci do filtra w układzie wodnym.
- Zablokowanie wylotu powietrza jednostki wewnętrznej.
- Nieprawidłowe działanie:

Jeżeli nieprawidłowe działanie jednostki spowodowana jest wyłączeniem elektrycznym lub zakłóceniami, należy wyłączyć ręczny przełącznik zasilania i włączyć go ponownie, a następnie nacisnąć przycisk WŁ./WYŁ..

UWAGA

Po uruchomieniu urządzeń zabezpieczających należy wyłączyć ręczny wyłącznik prądu i ponownie uruchomić pracę po rozwiązaniu problemu.

11.2 Przerwa w zasilaniu

Jeśli w trakcie pracy dojdzie do przerwania zasilania, należy natychmiast przerwać wszystkie czynności.

Jeżeli funkcja automatycznego restartu jest włączona, po ponownym pojawieniu się zasilania urządzenie zostanie automatycznie uruchomione.

11.4 Zabezpieczenie sprężarki

Zabezpieczenie zapobiega włączeniu pompy ciepła przez kilka minut przy ponownym uruchomieniu bezpośrednio po pracy.

11.5 Chłodzenie i ogrzewanie

Jednostka wewnętrzna, w jednym układzie, nie może zapewniać równoczesnego chłodzenia i ogrzewania.

Po ustawieniu trybu pracy pompy ciepła, nie może ona pracować na innych trybach niż ustawione. Na panelu sterowania zostanie wyświetlony komunikat Standby (gotowość) lub No Priority (brak priorytetu).

11.6 Właściwości pracy w trybie grzania

Woda nie stanie się gorąca od razu po rozpoczęciu ogrzewania. Nagrzewanie się wewnętrznego wymiennika ciepła, który oddaje ciepło wodzie, trwa 3-5 minut (zależy od temperatury wewnętrznej i zewnętrznej).

Podczas pracy silnik wentylatora w jednostce zewnętrznej może przestać działać pod wpływem wysokiej temperatury.

11.7 Odszranianie

Podczas pracy w trybie ogrzewania jednostka zewnętrzna może ulec zamarznięciu. W celu zwiększenia mocy grzewczej, urządzenie rozpocznie automatyczne odszranianie (trwające około 2-10 minut), a następnie z jednostki zewnętrznej zostanie spuszczone woda.

Podczas odszraniania silniki wentylatorów w jednostce zewnętrznej przestaną pracować.

12 KODY BŁĘDÓW

W momencie aktywacji zabezpieczeń, na interfejsie użytkownika zostanie wyświetlony kod błędu. Lista wszystkich błędów i działań naprawczych znajduje się w poniższej tabeli.

Zabezpieczenia należy zresetować poprzez wyłączenie i ponowne włączenie urządzenia.

Jeśli procedura resetowania zabezpieczeń nie powiedzie się, należy skontaktować się z lokalnym sprzedawcą.

Kod błędu	AWARIA LUB ZABEZPIECZENIE	ROZWIĄZANIE
2	Błąd danych pamięci EEPROM	Zadać wszystkie parametry. Jeśli awarii nie można rozwiązać po ich zadaniu, prosimy o kontakt!
3	Awaria związana z temperaturą otoczenia układu	Sprawdzić, czy czujnik jest podłączony prawidłowo; Sprawdzić, czy stan czujnika temperatury jest prawidłowy.
5	Awaria związana z temperaturą całej wody na wylocie	Sprawdzić, czy stan czujnika temperatury jest prawidłowy.
6	Błąd danych obsługi układu	Zadać ustawienia obsługi układu. Jeśli awarii nie można rozwiązać po ich zadaniu, prosimy o kontakt!
9	Niewystarczający przepływ wody	Sprawdzić, czy odpowiedni punkt wejściowy jest zamknięty.
10	Przeciążenie elektryczne zbiornika wody	/
12	Awaria związana z temperaturą zbiornika ciepłej wody	Sprawdzić, czy stan czujnika temperatury jest prawidłowy.
14	Awaria związana z temperaturą całej wody na wylocie w systemie	Sprawdzić, czy stan czujnika temperatury jest prawidłowy.
15	Awaria związana z temperaturą wody na wlocie ogrzewania podłogowego	Sprawdzić, czy stan czujnika temperatury jest prawidłowy.
82	Awaria czujnika temp. promieniowania słonecznego	Sprawdzić, czy stan czujnika temperatury jest prawidłowy.
85	Awaria czujnika temperatury wewnętrznej	Sprawdzić, czy stan czujnika temperatury jest prawidłowy.
86	Awaria pompy wodnej falownika	Sprawdzić, czy pompa wodna z przetwornicą częstotliwości pracuje normalnie.
97	0# Błąd niskiego ciśnienia sprężarki	Sprawdzić, czy stan wejściowy sygnału niskiego ciśnienia sprężarki jest prawidłowy!
98	0# Błąd wysokiego ciśnienia sprężarki	Sprawdzić, czy stan wejściowy sygnału wysokiego ciśnienia sprężarki jest prawidłowy.
101	0# Awaria czujnika temperatury łopatek	Sprawdzić, czy stan czujnika temperatury jest prawidłowy.
102	0# Awaria czujnika temperatury na wylocie	Sprawdzić, czy stan czujnika temperatury jest prawidłowy.
103	0# Zbyt wysoka temperatura na wylocie	Sprawdzić, czy stan czujnika temperatury jest prawidłowy. Sprawdzić pod kątem braku czynnika chłodniczego.
104	0# Błąd czujnika ciśnienia J5	Sprawdzić, czy czujnik jest podłączony prawidłowo.
105	0# Błąd czujnika ciśnienia J6	Sprawdzić, czy czujnik jest podłączony prawidłowo.
106	0# Zbyt niskie ciśnienie odczytane przez czujnik niskiego ciśnienia	Sprawdzić niskie ciśnienie.
107	0# Zbyt wysokie ciśnienie odczytane przez czujnik wysokiego ciśnienia	Sprawdzić wysokie ciśnienie.
108	0# Awaria czujnika temperatury na wlocie	Sprawdzić, czy stan czujnika temperatury jest prawidłowy.

Kod błędu	AWARIA LUB ZABEZPIECZENIE	ROZWIĄZANIE
110	0# Zbyt niska temperatura na wlocie	Wykryć ilość czynnika chłodniczego.
111	0# Częste odszranianie awaryjne	Wykryć ilość czynnika chłodniczego.
112	0# Częste występowanie różnicy pomiędzy temperaturą na wlocie i wylocie	Sprawdzić, czy temperatura na wlocie i na wylocie jest prawidłowa.
113	0# Zbyt niska temperatura odparowania w trybie chłodzenia	Sprawdzić, czy wartość niskiego ciśnienia i temperatura za zaworem są prawidłowe
115	0# Temp. otoczenia ogranicza załączenie sprężarki	
116	0# Zbyt niska temperatura wody na wlocie do płytowego wymiennika ciepła	Sprawdzić temperaturę wody na wlocie do płytowego wymiennika ciepła.
117	0# Zbyt wysoka temperatura wody na wlocie do płytowego wymiennika ciepła	Sprawdzić temperaturę wody na wlocie do płytowego wymiennika ciepła.
118	0# Nieprawidłowa prędkość wentylatora 1	Sprawdzić, czy okablowanie wentylatora PWM jest odpowiednim stanie.
119	0# Nieprawidłowa prędkość wentylatora 2	Sprawdzić, czy okablowanie wentylatora PWM jest odpowiednim stanie.
124	0# Błąd komunikacji konwersji częstotliwości	Sprawdzić, czy linia komunikacyjna jest prawidłowo podłączona i czy jest w dobrym stanie.
125	0# Błąd konwersji częstotliwości	Numery błędów falownika przedstawiono w "Tabeli błędów falownika" Sprawdzić typ błędu falownika.
126	0# Ustawienie modelu konwersji częstotliwości	Błąd ten wystąpi po pierwszym podłączeniu falownika. Jeśli błąd ten nie ustanie automatycznie, podać jeszcze raz zasilanie. Jeśli błąd wciąż nie ustanie, model sprężarki nie jest określony w przetwornicy częstotliwości.
129	0# Błąd czujnika temperatury czynnika chłodniczego po stronie gazu	Sprawdzić, czy stan czujnika temperatury jest prawidłowy.
130	0# Błąd czujnika temperatury czynnika chłodniczego po stronie cieczy	Sprawdzić, czy stan czujnika temperatury jest prawidłowy.
164	0# Przeciążenie dodatkowego źródła ciepła	/
165	0# Przeciążenie elektryczne zbiornika wody	/
166	0# Zbyt niska temperatura wody na wylocie	Sprawdzić temp. wody na wylocie z płytowego wymiennika ciepła.
167	0# Zbyt wysoka temperatura wody na wylocie	Sprawdzić temp. wody na wylocie z płytowego wymiennika ciepła.
168	0# Awaria czujnika temperatury na wlocie wody do płytowego wymiennika ciepła	Sprawdzić, czy czujnik jest podłączony prawidłowo; Sprawdzić, czy stan czujnika temperatury jest prawidłowy.
171	0# Awaria czujnika temperatury na wylocie wody z płytowego wymiennika ciepła	Sprawdzić, czy czujnik jest podłączony prawidłowo; Sprawdzić, czy stan czujnika temperatury jest prawidłowy.
174	0# Zbyt wysoka różnica temperatur pomiędzy płytą a płytą	Sprawdzić temp. na wylocie wody z płytowego wymiennika ciepła i temp. wody powracającej do płytowego wymiennika ciepła.
175	0# Częste występowanie różnicy pomiędzy temp. na wlocie do i na wylocie z płytowego wymiennika ciepła	Sprawdzić temperaturę na wylocie wody z płytowego wymiennika ciepła i temperaturę wody powracającej do płytowego wymiennika ciepła.
178	0# Błąd komunikacji pomiędzy urządzeniem wewnętrznym a zewnętrznym	Sprawdzić, czy linia komunikacyjna jest prawidłowo podłączona i czy jest w dobrym stanie.
179	0# Zbyt niska wersja protokołu płyty	Wersja protokołu urządzenia wewnętrznego jest zbyt niska, należy zaktualizować program.
65535	Błąd komunikacji z wyświetlaczem	Sprawdzić prawidłowość połączenia jednostki wewnętrznej z wyświetlaczem.

Kod błędu	AWARIA LUB ZABEZPIECZENIE	ROZWIĄZANIE
Er.ocb (1)	Zbyt wysoki prąd po uruchomieniu urządzenia	<ul style="list-style-type: none"> • Sprawdzić model sprężarki i jej parametry • Odczekać do pełnego zatrzymania sprężarki przed ponownym uruch. • Sprawdzić, czy linie U, V, W wyjścia są zwarte • Zwrócić się do serwisu
Er.ocA (2)	Zbyt wysoki prąd podczas zwiększania obrotów	<ul style="list-style-type: none"> • Sprawdzić model sprężarki i jej parametry • Sprawdzić zasilanie wejściowe • Wybrać przetwornicę częstotliwości o dużej mocy • Wydłużyć czas zwiększania obrotów • Zwrócić się do serwisu
Er.ocd (3)	Zbyt wysoki prąd podczas zmniejszania obrotów	<ul style="list-style-type: none"> • Sprawdzić model sprężarki i jej parametry • Wybrać przetwornicę częstotliwości o dużej mocy • Wydłużyć czas zmniejszania obrotów
Er.ocn (4)	Zbyt wysoki prąd podczas pracy ze stałą prędkością	<ul style="list-style-type: none"> • Sprawdzić model sprężarki i jej parametry • Sprawdzić zasilanie wejściowe • Sprawdzić obciążenie • Wybrać przetwornicę częstotliwości o dużej mocy
Er.ouA (5)	Zbyt wysokie napięcie podczas zwiększania obrotów	<ul style="list-style-type: none"> • Sprawdzić zasilanie wejściowe • Odczekać do pełnego zatrzymania sprężarki przed ponownym uruch. • Sprawdzić model sprężarki i jej parametry
Er.ocd (3)	Zbyt wysokie napięcie podczas zmniejszania obrotów	<ul style="list-style-type: none"> • Sprawdzić zasilanie wejściowe • Sprawdzić model sprężarki i jej parametry • Wydłużyć czas zmniejszania obrotów
Er.oud (6)	Zbyt wysokie napięcie podczas pracy ze stałą prędkością	<ul style="list-style-type: none"> • Sprawdzić zasilanie wejściowe • Sprawdzić model sprężarki i jej parametry • Odpowiednio wydłużyć czas zwiększania i zmniejszania obrotów
Er.oun (7)	Zbyt wysokie napięcie w stanie gotowości	<ul style="list-style-type: none"> • Sprawdzić zasilanie wejściowe, przewody • Sprawdzić i wymienić zasilanie wejściowe, przewody
Er.ouE (8)	Zbyt niskie napięcie podczas pracy	<ul style="list-style-type: none"> • Sprawdzić oprzewodowanie • Sprawdzić napięcie wejściowe • Wyeliminować wahania poprzez regulację parametrów
Er.dcL(9)	Zanik fazy wejściowej	<ul style="list-style-type: none"> • Sprawdzić przewody na wyjściu • Sprawdzić silnik i kabel
Er.PLI (10)	Zanik fazy wyjściowej	<ul style="list-style-type: none"> • Sprawdzić model sprężarki i jej parametry • Sprawdzić połączenie przewodów • Dodać dławik lub filtr na wyjściu • Zwrócić się do serwisu
Er.PLo (11)	Zabezpieczenie zasilania urządzenia	<ul style="list-style-type: none"> • Obniżyć temperaturę otoczenia • Zwrócić się do serwisu • Wyczyścić kanał powietrza lub wymienić wentylator • Sprawdzić obciążenie lub wymienić na falownik o dużej mocy
Er. FoP (12)	Nagrzewanie się falownika	<ul style="list-style-type: none"> • Sprawdzić wentylatory, kanały powietrza i temperaturę otoczenia • Wydłużyć czas zwiększania obrotów • Sprawdzić napięcie wejściowe • Sprawdzić model sprężarki i jej parametry
Er.oLI (14)	Przeciążenie falownika	<ul style="list-style-type: none"> • Sprawdzić model sprężarki i jej parametry • Sprawdzić napięcie wejściowe
Er.oLL (15)	Przeciążenie silnika	<ul style="list-style-type: none"> • Sprawdzić napięcie wejściowe • Wyłączyć zasilanie na kilka minut, po czym włączyć je ponownie • Zwrócić się do serwisu
Er.EEF (16)	PFC nie uruchomił się	<ul style="list-style-type: none"> • Sprawdzić model sprężarki i jej parametry
Er.oLP (17)	Obciążenie silnika - zbyt wysoki prąd	<ul style="list-style-type: none"> • Sprawdzić model sprężarki i jej parametry

Kod błędu	AWARIA LUB ZABEZPIECZENIE	ROZWIĄZANIE
Er.ULd (18)	Zbyt duża prędkość silnika	<ul style="list-style-type: none"> • Odwrócona kolejność faz sprężarki lub brak podłączenia sprężarki • Sprawdzić model sprężarki i jej parametry
Er.Co1 (19)	Zbyt wysoki prąd osi D silnika	<ul style="list-style-type: none"> • Sprawdzić model sprężarki i jej parametry • Wyłączyć zasilanie na kilka minut, po czym włączyć je ponownie • Zwrócić się do serwisu • Wymienić silnik • Sprawdzić rezystancję stojana silnika, wymienić silnik
Er.Co2 (20)	Zbyt wysoki prąd osi Q silnika	<ul style="list-style-type: none"> • Sprawdzić model sprężarki i jej parametry • Wyłączyć zasilanie na kilka minut, po czym włączyć je ponownie • Zwrócić się do serwisu • Wymienić silnik • Sprawdzić rezystancję stojana silnika, wymienić silnik
Er.EEP (21)	Nieudane zapisanie parametrów	<ul style="list-style-type: none"> • Zresetować urządzenie i spróbować ponownie. Jeżeli problem nadal występuje, należy zwrócić się do serwisu
Er.CFE (22)	Błąd komunikacji	<ul style="list-style-type: none"> • Sprawdzić sterownik, przetwornicę częstotliwości oraz połączenia • Sprawdzić parametry komunikacji • Sprawdzić połączenia i uziemienie obwodu komunikacyjnego
Er.ccF (23)	Awaria czujnika prądu	<ul style="list-style-type: none"> • Zresetować urządzenie i spróbować ponownie. Jeżeli problem nadal występuje, należy zwrócić się do serwisu
Er.ArF (24)	Awaria wykrywania temperatury ogrzewania PFC	<ul style="list-style-type: none"> • Zresetować urządzenie i spróbować ponownie. Jeżeli problem nadal występuje, należy zwrócić się do serwisu
Er. Aco (25)	Silnik staje podczas rozruchu	<ul style="list-style-type: none"> • Sprawdzić model sprężarki i jej parametry • Wyłączyć zasilanie na kilka minut, po czym włączyć je ponownie • Sprawdzić model sprężarki i jej parametry • Wymienić silnik • Sprawdzić rezystancję stojana silnika, wymienić silnik • Sprawdzić obciążenie silnika
Er.PGo (26)	Silnik staje podczas pracy	<ul style="list-style-type: none"> • Sprawdzić model sprężarki i jej parametry • Wyłączyć zasilanie na kilka minut, po czym włączyć je ponownie • Sprawdzić model sprężarki i jej parametry • Wymienić silnik • Sprawdzić rezystancję stojana silnika, wymienić silnik • Sprawdzić obciążenie silnika
Er.rHo (27)	Błąd wykrywania temperatury rozpraszania ciepła	<ul style="list-style-type: none"> • Zresetować urządzenie i spróbować ponownie. Jeżeli problem nadal występuje, należy zwrócić się do serwisu
Er. Abb (28)	Stall _ error	<ul style="list-style-type: none"> • Sprawdzić model sprężarki i jej parametry
Er.lo1 (29)	interrupt overflow 1	<ul style="list-style-type: none"> • Zwrócić się do serwisu
Er.lo2 (30)	interrupt overflow 2	<ul style="list-style-type: none"> • Zwrócić się do serwisu
Er.PnL (31)	Drgania wirnika przy rozruchu	<ul style="list-style-type: none"> • Wyłączyć zasilanie na kilka minut, po czym włączyć je ponownie • Sprawdzić model sprężarki i jej parametry • Wymienić silnik • Sprawdzić rezystancję stojana silnika, wymienić silnik • Sprawdzić obciążenie silnika
Er.rr1 (32)	Drgania wirnika podczas pracy	<ul style="list-style-type: none"> • Wyłączyć zasilanie na kilka minut, po czym włączyć je ponownie • Sprawdzić model sprężarki i jej parametry • Wymienić silnik • Sprawdzić rezystancję stojana silnika, wymienić silnik • Sprawdzić obciążenie silnika
Er.PF1 (33)	Zbyt wysoki prąd PFC	<ul style="list-style-type: none"> • Sprawdzić zasilanie wejściowe • Sprawdzić przewód zasilający wzbudnika PFC lub cewkę wzbudnika pod kątem zwarcia lub zwrócić się do serwisu
Er.PF2 (34)	Zbyt wysoki prąd szczytowy PFC	<ul style="list-style-type: none"> • Sprawdzić zasilanie wejściowe • Sprawdzić przewód zasilający wzbudnika PFC lub cewkę wzbudnika pod kątem zwarcia lub zwrócić się do serwisu
Er.PF2 (35)	Zbyt wysoki prąd rms PFC	<ul style="list-style-type: none"> • Sprawdzić zasilanie wejściowe • Sprawdzić układy mechaniczne, sprężarkę, czynnik chłodniczy itp. lub zwrócić się do serwisu

13 SPECYFIKACJA TECHNICZNA

Jednostka wewnętrzna

Model jednostki wewnętrznej	8kW	10kW	8kW(3kW heater)	10kW(3kW heater)	8kW(9kW heater)	10kW(9kW heater)
Zasilanie	220-240 V ~ 50 Hz		220-240 V ~ 50 Hz		380-415 V 3N~50 Hz	
Znamionowa moc wejściowa	100 W		3100 W		9100 W	
Prąd znamionowy	0.4 A		13.4 A		13.3 A	
Pojemność normalna	Zapoznaj się z danymi technicznymi					
Wymiary (mm)	420×790×270					
Opakowanie (mm)	1035×530×355					
Wymiennik ciepła	Płytkowy wymiennik ciepła					
Nagrzewnica elektryczna	/					
Wewnętrzna objętość wody	5.0 l					
Znamionowe ciśnienie wody	0.3 MPa					
Siarka filtrująca	60					
Min. przepływ wody	13 l/min					
Pompa						
Typ	DC inverter					
Głowica (maks.)	9 m					
Pobór mocy	5~90 W					
Zbiornik rozprężny						
Objętość	8L					
Maks. ciśnienie operacyjne	0.3 MPa(g)					
Ciśnienie wstępne	0.10 MPa(g)					
Waga						
Netto	36 kg		38.5 kg		39.5 kg	
Brutto	40.5 kg		43.5 kg		44.5 kg	
Podłączenia						
Czynnik chłodniczy gaz/ciecz	Φ15.9/Φ9.52					
Wlot/wylot wody	R1"					
Podłączenie odpływu	DN25					
Zakres działania						
Woda wylotowa (grzanie)	+25 ~ +65°C					
Woda wylotowa (chłodzenie)	+5 ~ +20°C					
Ciepła woda użytkowa	+25 ~ +65°C					
Temperatura otoczenia	+16 ~ +30°C					
Ciśnienie wody	0.1 ~ 0.3 MPa					

Jednostka zewnętrzna

Nazwa modelu	8kW	10kW
Zasilanie	220-240 V~ 50 Hz	
Znamionowy pobór mocy	4370 W	
Prąd znamionowy	19 A	
Pojemność normalna	Zapoznaj się z danymi technicznymi	
Wymiary (mm)	993x804x421	
Opakowanie (mm)	1022x835x480	
Silnik wentylatora	Silnik prądu stałego / poziomy	
Sprężarka	Podwójna rotacyjna inwerterowa prądu stałego	
Wymiennik ciepła	Rura żebrowana	
Czynnik chłodzący		
Typ	R32	
Ilość	1650 g	
Waga		
Netto	61 kg	
Brutto	64.5 g	
Podłączenia		
Strona przepływu cieczy	Ø9.52	
Strona przepływu gazu	Ø15.9	
Podłączenie odpływu	DN32	
Maks. długość orurowania	30 m	
Maks. różnica wysokości	20 m	
Dodany czynnik chłodniczy	38 g/m	
Zakres temperatury otoczenia podczas pracy		
Tryb ogrzewania	+25~+65°C	
Tryb chłodzenia	+5~+20°C	
Tryb ciepłej wody użytkowej	+25~+65°C	

14 INFORMACJE SERWISOWE

1) Kontrole dot. obszaru

Przed rozpoczęciem prac na układach zawierających łatwopalne czynniki chłodnicze konieczne jest przeprowadzenie kontroli bezpieczeństwa, aby zapewnić, że ryzyko zapłonu jest minimalne. W przypadku naprawy układu chłodniczego, przed przystąpieniem do prac należy przestrzegać następujących środków ostrożności.

2) Instrukcja pracy

Prace powinny być podejmowane w sposób kontrolowany, aby zminimalizować ryzyko pojawienia się łatwopalnego gazu lub oparów podczas wykonywania prac.

3) Ogólny obszar prac

Cały personel konserwacyjny i inne osoby pracujące w okolicy muszą zostać poinstruowane o charakterze wykonywanych prac. Należy unikać pracy w zamkniętych przestrzeniach. Należy oddzielić obszar wokół miejsca pracy, upewnić się, że warunki panujące na tym obszarze są bezpieczne poprzez kontrolę materiałów łatwopalnych.

4) Kontrola obecności czynnika chłodniczego

Przed rozpoczęciem i w trakcie pracy należy sprawdzić obszar za pomocą odpowiedniego detektora czynnika chłodniczego, aby zagwarantować, że pracownik ma świadomość występowania potencjalnie łatwopalnych warunków. Należy upewnić się, że używany sprzęt do wykrywania nieszczelności jest odpowiedni do stosowania z łatwopalnymi czynnikami chłodniczymi, tzn. nie iskrzy, jest odpowiednio uszczelniony lub iskrobezpieczny.

5) Gaśnica

Jeżeli na sprzęcie chłodniczym lub jego częściach mają być prowadzone jakiekolwiek prace stwarzające zagrożenie pożarowe, na miejscu powinien znajdować się sprzęt gaśniczy. W bezpośrednim sąsiedztwie obszaru, na którym wykonywane są prace, powinna znajdować się gaśnica proszkowa lub śniegowa.

6) Brak źródeł zapłonu

Żadna osoba wykonująca prace związane z instalacją chłodniczą, które polegają na odsłonięciu instalacji rurowej zawierającej kiedyś lub wciąż zawierającej palny czynnik chłodniczy, nie może korzystać z jakichkolwiek źródeł zapłonu w sposób, który może doprowadzić do zagrożenia pożarem lub wybuchem. Wszystkie możliwe źródła zapłonu, włącznie z paleniem papierosów, powinny znajdować się w wystarczającej odległości od miejsca instalacji, naprawy, usuwania i utylizacji, podczas których palny czynnik chłodniczy może zostać uwolniony do otoczenia. Przed przystąpieniem do pracy należy zbadać teren wokół urządzenia, aby upewnić się, że nie ma tam żadnych łatwopalnych zagrożeń ani niebezpieczeństwa zapłonu. Należy umieścić znaki zakazu palenia.

7) Wentylacja obszaru

Przed otwarciem instalacji lub rozpoczęciem prac stwarzających zagrożenie pożarowe należy upewnić się, że obszar prac jest otwarty lub odpowiednio wentylowany. Wentylacja do pewnego stopnia jest kontynuowana podczas trwania prac. Wentylacja powinna bezpiecznie rozprasać uwolniony czynnik chłodniczy i wyprowadzać go na zewnątrz do atmosfery.

8) Kontrole urządzeń chłodniczych

W przypadku wymiany elementów elektrycznych muszą one nadawać się do danego celu i być zgodne z właściwą specyfikacją. Należy zawsze przestrzegać wytycznych producenta dotyczących konserwacji i obsługi. W razie wątpliwości należy zwrócić się o pomoc do działu technicznego producenta. W przypadku instalacji wykorzystujących palne czynniki chłodnicze należy stosować następujące czynności kontrolne:

- Wielkość ładunku jest zgodna z wielkością pomieszczenia, w którym zainstalowane są części zawierające czynnik chłodniczy;
- Urządzenia i otwory wylotowe wentylacji działają odpowiednio i nie są zatkane;
- Jeśli stosowany jest pośredni obieg chłodniczy, należy sprawdzić obwody wtórne pod kątem obecności czynnika chłodniczego; oznakowanie do urządzeń nadal jest widoczne i czytelne.
- Znaki i oznaczenia, które nie są czytelne, muszą zostać wymienione;
- Rura chłodnicza lub elementy chłodnicze są instalowane w miejscu, w którym jest mało prawdopodobne, aby były narażone na kontakt z jakąkolwiek substancją, która może spowodować korozję elementów zawierających czynnik chłodniczy, chyba, że są one wykonane z materiałów odpornych na korozję lub są odpowiednio zabezpieczone przed korozją.

9) Kontrole urządzeń elektrycznych

Naprawa i konserwacja elementów elektrycznych obejmuje wstępne kontrole bezpieczeństwa i procedury kontroli elementów. W przypadku zaistnienia usterki, która mogłaby zagrozić bezpieczeństwu, do obwodu nie wolno podłączać zasilania elektrycznego dopóki usterka ta nie zostanie usunięta. W przypadku, gdy usterka nie może zostać usunięta natychmiast, ale konieczne jest dalsze działanie, należy zastosować odpowiednie rozwiązanie tymczasowe. Należy zgłosić takie działanie właścicielowi urządzenia, aby wszystkie strony zostały poinformowane.

Wstępne kontrole bezpieczeństwa obejmują:

- Rozładowanie kondensatorów: należy zrobić to w sposób ostrożny, aby uniknąć wystąpienia iskrzenia;
- Czy podczas ładowania, odzyskiwania lub oczyszczania instalacji nie zostały odsłonięte żadne elementy elektryczne i przewody pod napięciem;
- Zagwarantowanie ciągłości uziemienia.

10) Naprawy uszczelnionych elementów

a) W przypadku absolutnej konieczności zapewnienia zasilania elektrycznego urządzeń podczas ich serwisowania, w najbardziej krytycznym miejscu należy umieścić stale działający system wykrywania wycieków, który będzie ostrzegał o potencjalnie niebezpiecznej sytuacji.

b) W celu zapewnienia, że przy pracach nad elementami elektrycznymi nie dojdzie do zmian w obudowie, które mogłyby wpłynąć na poziom ochrony, należy zwrócić szczególną uwagę na następujące kwestie: Obejmuje to uszkodzenia kabli, nadmierną liczbę połączeń, zaciski wykonane niezgodnie z pierwotną specyfikacją, uszkodzenia uszczelek, nieprawidłowe zamocowanie dławnic itp.

- Należy upewnić się, że urządzenie jest bezpiecznie zamontowane.
- Należy upewnić się, że uszczelki lub materiały uszczelniające nie uległy degradacji do tego stopnia, że nie zapobiegają już przedostawaniu się do środowiska zagrożonego wybuchem. Części zamienne muszą być zgodne ze specyfikacją producenta.

UWAGA

Użycie silikonowego środka uszczelniającego może zmniejszyć skuteczność działania niektórych typów detektorów szczelności. Elementy iskrobezpieczne nie muszą być izolowane przed rozpoczęciem ich naprawy.

11) Naprawa elementów iskrobezpiecznych

Nie należy podłączać do obwodu żadnych stałych obciążeń indukcyjnych lub pojemnościowych bez upewnienia się, że nie spowoduje to przekroczenia dopuszczalnego napięcia i prądu dozwolonego dla używanego sprzętu. Elementy iskrobezpieczne to jedyny typ elementów, które mogą być naprawiane będąc pod napięciem i w środowisku zagrożenia wybuchem. Urządzenie testowe musi mieć właściwą wartość znamionową. Elementy należy wymieniać na części rekomendowane przez producenta. Inne części mogą spowodować zapłon czynnika chłodniczego przez nieszczelność.

12) Okablowanie

Należy sprawdzić, czy okablowanie nie będzie narażone na zużycie, korozję, nadmierne ciśnienie, wibracje, ostre krawędzie lub inne niekorzystne warunki środowiska. Kontrola powinna również uwzględniać zużywanie się lub skutki ciągłych wibracji spowodowanych przez urządzenia takie jak sprężarki czy wentylatory.

13) Wykrywanie łatwopalnych czynników chłodniczych

Pod żadnym pozorem nie wolno wykorzystywać potencjalnych źródeł zapłonu do wyszukiwania lub wykrywania wycieków czynnika chłodniczego. Nie wolno używać palnika wykorzystującego halogenki (ani żadnego innego wykrywacza wykorzystującego nieosłonięty płomień).

14) Metody wykrywania nieszczelności

Następujące metody wykrywania nieszczelności są uznawane za dopuszczalne w przypadku instalacji zawierających łatwopalne czynniki chłodnicze. Do wykrywania łatwopalnych czynników chłodniczych należy stosować elektroniczne detektory nieszczelności, jednak ich czułość może nie być odpowiednia lub może wymagać ponownej kalibracji. (Detektory powinny być skalibrowane w miejscu wolnym od czynnika chłodniczego.) Należy upewnić się, że detektor nie jest potencjalnym źródłem zapłonu i jest odpowiedni dla używanego czynnika chłodniczego. Detektory nieszczelności są ustawione na poziomie wartości procentowej LFL czynnika chłodniczego i skalibrowane zgodnie z zastosowanym czynnikiem chłodniczym, oraz potwierdzona jest odpowiednia wartość procentowa gazu (maksimum 25%). Środek do wykrywania nieszczelności nadaje się do zastosowania z większością czynników chłodniczych, ale należy unikać stosowania środków zawierających chlor, ponieważ chlor może wchodzić w reakcję z czynnikiem chłodniczym i powodować korozję miedzianej instalacji rurowej. W przypadku podejrzenia wycieku wszystkie otwarte źródła ognia powinny zostać ugaszone lub w inny sposób wyeliminowane. W przypadku stwierdzenia nieszczelności czynnika chłodniczego, który wymaga lutowania twardego, cały czynnik chłodniczy należy odzyskać z instalacji lub odizolować (za pomocą zaworów odcinających) w części instalacji oddalonej od nieszczelności. Następnie należy przepuścić przez układ azot beztlenowy przed i w trakcie procesu lutowania twardym lutem.

15) Usuwanie i opróżnianie

Przy ingerencji w układ czynnika chłodniczego w celu przeprowadzenia napraw lub w jakimkolwiek innym celu należy stosować normalne procedury. Należy jednak stosować się do najlepszych praktyk ze względu na ryzyko pożaru. Należy stosować się do następującej procedury:

- usunąć czynnik chłodniczy;
- przepłukać obwód gazem obojętnym;
- opróżnić układ;
- ponownie przepłukać gazem obojętnym;
- otworzyć obwód poprzez cięcie lub lutowanie.

Wsad czynnika chłodniczego należy odzyskać do odpowiednich butli odzyskowych. System powinien zostać przepłukany za pomocą OFN, aby zapewnić bezpieczeństwo urządzenia. Proces ten może wymagać kilkukrotnego powtórzenia.

W tym celu nie wolno używać sprężonego powietrza ani tlenu.

Płukanie polega na przerwaniu podciśnienia w układzie za pomocą OFN i kontynuowanie aż do osiągnięcia ciśnienia roboczego, następnie odpowietrzenie do atmosfery, a na koniec powrót do poziomu podciśnienia. Proces ten należy powtarzać aż do momentu, gdy w układzie nie będzie żadnego czynnika chłodniczego.

W przypadku użycia OFN, instalacja jest odpowietrzana do osiągnięcia ciśnienia atmosferycznego, aby umożliwić przeprowadzenie prac.

Ta czynność jest absolutnie konieczna, jeśli na rurach ma być wykonywane lutowanie.

Upewnić się, że wylot pompy próżniowej nie znajduje się w pobliżu żadnych źródeł zapłonu i wentylacja jest zapewniona.

16) Procedury związane z napełnianiem

Oprócz konwencjonalnych procedur związanych z napełnianiem należy przestrzegać następujących zaleceń:

- Zapewnić, aby podczas używania urządzeń do napełniania nie doszło do zanieczyszczenia różnych czynników chłodniczych. Węże lub przewody powinny być jak najkrótsze, aby zminimalizować ilość zawartego w nich czynnika chłodniczego.
- Butle powinny być przechowywane w pozycji pionowej.
- Przed rozpoczęciem ładowania układu chłodniczego czynnikiem chłodniczym należy upewnić się, że układ chłodniczy jest uziemiony. Po zakończeniu ładowania (o ile jeszcze nie zostało zakończone) należy oznaczyć układ.
- Należy zachować szczególną ostrożność, aby nie przepelnić układu chłodniczego.
- Przed ponownym napełnieniem układu należy przeprowadzić próbę ciśnieniową za pomocą OFN. Układ powinien być sprawdzony pod kątem nieszczelności po zakończeniu napełniania, ale przed uruchomieniem. Kolejna próba szczelności powinna zostać przeprowadzona przed opuszczeniem terenu zakładu.

17) Wycofanie z eksploatacji

Przed wykonaniem tej operacji konieczne jest, aby technik zapoznał się z działaniem urządzenia i wszystkimi jego szczegółami z nim związanymi.

Zalecaną dobrą praktyką jest, aby wszystkie czynniki chłodnicze zostały bezpiecznie odzyskiwane. Przed przystąpieniem do realizacji zadania należy pobrać próbkę oleju i czynnika chłodniczego.

Na wypadek, gdyby przed ponownym użyciem zregenerowanego czynnika chłodniczego wymagana była analiza. Istotne jest, aby przed rozpoczęciem zadania dostępne było zasilanie energią elektryczną.

- a) Zapoznać się z urządzeniem i jego obsługą.
- b) Odciąć zasilanie elektryczne układu.
- c) Przed przystąpieniem do procedury upewnić się, że:
 - w razie potrzeby dostępne jest urządzenie do przenoszenia butli z czynnikiem chłodniczym;
 - wszystkie środki ochrony indywidualnej są dostępne i są prawidłowo używane;
 - proces odzysku jest przez cały czas nadzorowany przez kompetentną osobę;
 - urządzenia do odzysku i butle spełniają odpowiednie normy.
- d) Jeśli to możliwe wypompować czynnik chłodniczy z układu.
- e) Jeśli próżnia nie jest możliwa do uzyskania to należy wykonać kształtkę wielorozgałęzłą, aby można było usunąć czynnik chłodniczy z różnych części instalacji.
- f) Upewnić się, że butla jest umieszczona na wadze przed rozpoczęciem odzyskiwania.
- g) Uruchomić urządzenie do odzyskiwania i prowadzić prace zgodnie z instrukcjami producenta.
- h) Nie przepelniać butli. (Nie więcej niż 80 % objętości wsadu cieczy).
- i) Nie należy przekraczać maksymalnego ciśnienia roboczego butli, nawet chwilowo.
- j) Po prawidłowym napełnieniu butli i zakończeniu procesu, należy upewnić się, że butle i sprzęt są niezwłocznie wyniesione z obszaru jak również, że wszystkie zawory odcinające są zamknięte.
- k) Odzyskany czynnik chłodniczy nie może być używany w innej instalacji chłodniczej, chyba, że został on oczyszczony i sprawdzony.

18) Oznakowanie

Urządzenie powinno posiadać naniesioną informację, że zostało wycofane z użytku i opróżnione z czynnika chłodniczego. Etykieta musi być opatrzona datą i podpisana. Upewnić się, że na urządzeniu znajdują się etykiety stwierdzające, że urządzenie zawiera palny czynnik chłodniczy.

19) Odzyskiwanie

Przy usuwaniu czynnika chłodniczego z układu, zarówno w celu konserwacji jak i likwidacji, zaleca się, aby wszystkie czynniki chłodnicze były usuwane z zachowaniem zasad bezpieczeństwa.

Przenosząc czynnik chłodniczy do butli należy upewnić się, że stosowane są tylko odpowiednie butle do odzysku czynnika chłodniczego. Należy upewnić się, że dostępna jest odpowiednia liczba butli do przechowywania całej zawartości układu. Wszystkie dostępne butle są przeznaczone do odzyskiwania czynnika chłodniczego i oznakowane dla tego czynnika (tzn. specjalne butle do odzyskiwania czynnika chłodniczego). Butle powinny być wyposażone w ciśnieniowy zawór nadmiarowy i powiązane z nim zawory odcinające będące w dobrym stanie technicznym.

Puste butle do odzyskiwania są opróżniane i, jeśli to możliwe, schłodzone przed rozpoczęciem odzyskiwania.

Urządzenia do odzyskiwania powinny być sprawne i wyposażone w zestaw instrukcji dotyczących posiadanego sprzętu oraz powinny być przystosowane do odzyskiwania łatwopalnych czynników chłodniczych. Ponadto, dostępny musi być zestaw kalibrowanych wag będących w dobrym stanie technicznym.

Węże powinny być kompletne z szczelnymi złączkami rozłącznymi i być w dobrym stanie. Przed użyciem urządzenia do odzyskiwania należy sprawdzić, czy jest ono w odpowiednim stanie technicznym i czy jest prawidłowo konserwowane oraz czy wszelkie wchodzące w jego skład elementy elektryczne są szczelne, aby zapobiec zapłonowi w przypadku uwolnienia się czynnika chłodniczego. W razie wątpliwości należy skontaktować się z producentem.

Odzyskany czynnik chłodniczy należy zwrócić dostawcy czynnika chłodniczego w odpowiedniej butli odzyskowej wraz z przygotowaną odpowiednią kartą przekazania odpadów. Nie mieszać czynników chłodniczych w urządzeniach odzyskujących, a w szczególności nie robić tego w butlach.

Jeśli sprężarki lub oleje sprężarkowe mają zostać usunięte należy upewnić się, że zostały one opróżnione do dopuszczalnego poziomu, aby mieć pewność, że nie ma pozostałości łatwopalnego czynnika chłodniczego w środku smarowym. Proces opróżniania należy wykonać przed zwróceniem sprężarki do dostawców. W celu przyspieszenia tego procesu należy stosować wyłącznie ogrzewanie elektryczne korpusu sprężarki. Gdy olej jest odprowadzany z układu to należy przeprowadzić tę operację w bezpieczny sposób.

20) Transport, oznaczanie i przechowywanie jednostek

Transport urządzeń zawierających łatwopalne czynniki chłodnicze Przestrzeganie przepisów transportowych Oznakowanie urządzeń Przestrzeganie przepisów lokalnych.

Utylizacja urządzeń zawierających łatwopalne czynniki chłodnicze Zgodność z przepisami krajowymi Składowanie sprzętu/urządzeń

Przechowywanie urządzeń powinno odbywać się zgodnie z instrukcjami producenta. Przechowywanie zapakowanych (niesprzedanych) urządzeń Zabezpieczenie opakowania magazynowego powinno być tak skonstruowane, aby uszkodzenia mechaniczne urządzeń znajdujących się wewnątrz opakowania nie spowodowały wycieku ładunku czynnika chłodniczego.

Maksymalna liczba sztuk sprzętu dopuszczonych do wspólnego składowania będzie określona przez lokalne przepisy.

